

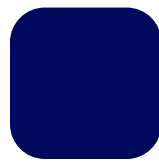
# Ford Transit 2025



# Interactúa con tu catálogo Ford



Página anterior



Ir al inicio



Siguiente página

## Contenido

- 01** Introducción 
- 02** Versiones
- 03** Van Jumbo
- 04** Chasis
- 05** Pasajeros
- 06** Interiores
- 07** Colores
- 08** Tecnologías
- 09** Seguridad
- 10** Ford Pro<sup>®</sup>
- 11** FordPass<sup>®</sup>
- 12** Especificaciones
- 13** Ford Blog



# Listas para cualquier trabajo

Siendo digna representante del término versatilidad, la Familia Transit ofrece una gran variedad de versiones: Van, Pasajeros y Chasis. Cuentan con un nivel de equipamiento que se adapta a las necesidades de cualquier negocio, elevando su nivel para llevarlo cada día más lejos, con la fuerza que caracteriza a los camiones comerciales Nacidos Ford, Nacidos Fuertes.



Imágenes ilustrativas que corresponden a unidades de pre producción de E.U.A. Cada color puede ser percibido de distinta forma según el monitor y la configuración del dispositivo en el que lo consulte. Los accesorios mostrados se venden por separado.



# Transit Diésel 2025

El vehículo que redefine el estándar de eficiencia, versatilidad y potencia en el transporte comercial. Combina una ingeniería avanzada con un rendimiento robusto y confiable, además de un motor diésel optimizado para ofrecer una mayor eficiencia de combustible y una capacidad de carga inigualable, este modelo es la solución perfecta para enfrentar cualquier tarea.



Imágenes ilustrativas que corresponden a unidades de pre producción de E.U.A. Cada color puede ser percibido de distinta forma según el monitor y la configuración del dispositivo en el que lo consulte. Los accesorios mostrados se venden por separado.



# Versiones Transit Diésel



- Motor 2.0L I4 Diésel Panther con 167 HP y 287 lb-pie de torque
- Transmisión manual de 6 velocidades
- Tracción trasera
- Dirección hidráulica asistida

## Chasis

Versión Chasis Mediana rodada trasera sencilla

Versión Chasis Larga rodada trasera doble

Hasta 2.7 ton de capacidad de carga

Radio AM / FM / USB Dual / con 4 bocinas

Aire acondicionado delantero automático

## Pasajeros

Versión 15 Pasajeros rodada trasera sencilla

Versión 18 Pasajeros rodada trasera doble

Sensores de estacionamiento delanteros y traseros

Apertura de puertas traseras 270°

Radio AM / FM / USB Dual / con 6 bocinas

Aire acondicionado delantero y trasero automático

## Van

Rodada trasera doble

2.3 ton de capacidad de carga

Sensores de estacionamiento traseros

Apertura de puertas traseras 270°

Radio AM / FM / USB Dual / con 4 bocinas

Aire acondicionado delantero automático



# Transit Van Diésel

## Jumbo

Motor 2.0L I4 Diésel Panther

Potencia: 167 HP

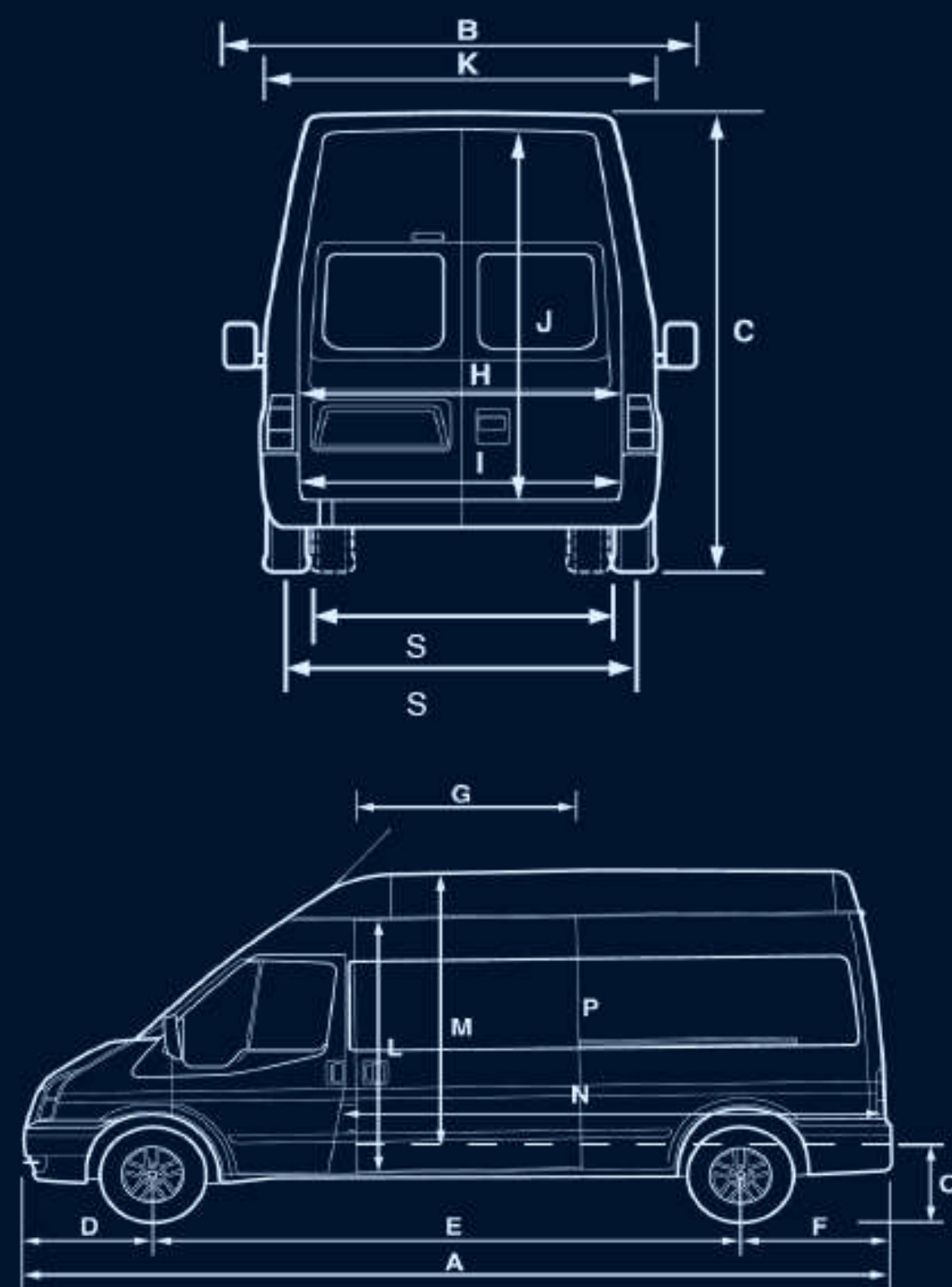
287 lb-pie de torque

Capacidad de carga: 2,300 kg

Volumen de carga: 15 m<sup>3</sup>

## Dimensiones

Referencia	(mm)
A Longitud	6,703
B Ancho total - sin/con espejos	2,126 / 2,474
C Altura total	2,787
D Distancia entre defensa y eje delantero	1,023
E Distancia entre eje delantero y trasero	3,750
F Distancia entre defensa y eje trasero	1,931
G Ancho de puerta lateral	1,300
H Ancho de puertas traseras	1,565
I Longitud de eje	1,392
J Altura de puerta trasera	1,887
K Ancho máximo de carga	1,784
L Altura de puerta lateral	1,600
M Altura de carga de piso a techo	2,025
N Longitud de carga máxima	4,256
N Altura de piso al escalón trasero	677
O Volumen en m <sup>3</sup>	15.1
P Ancho en las llantas rodada doble	2,110
S Distancia entre ejes	1,743



# Transit

## Chasis Diésel

### Mediano

Rodada trasera sencilla  
Llantas 235/65 rin 16"

### Largo

Rodada trasera doble  
Llantas 205/75 rin 16"

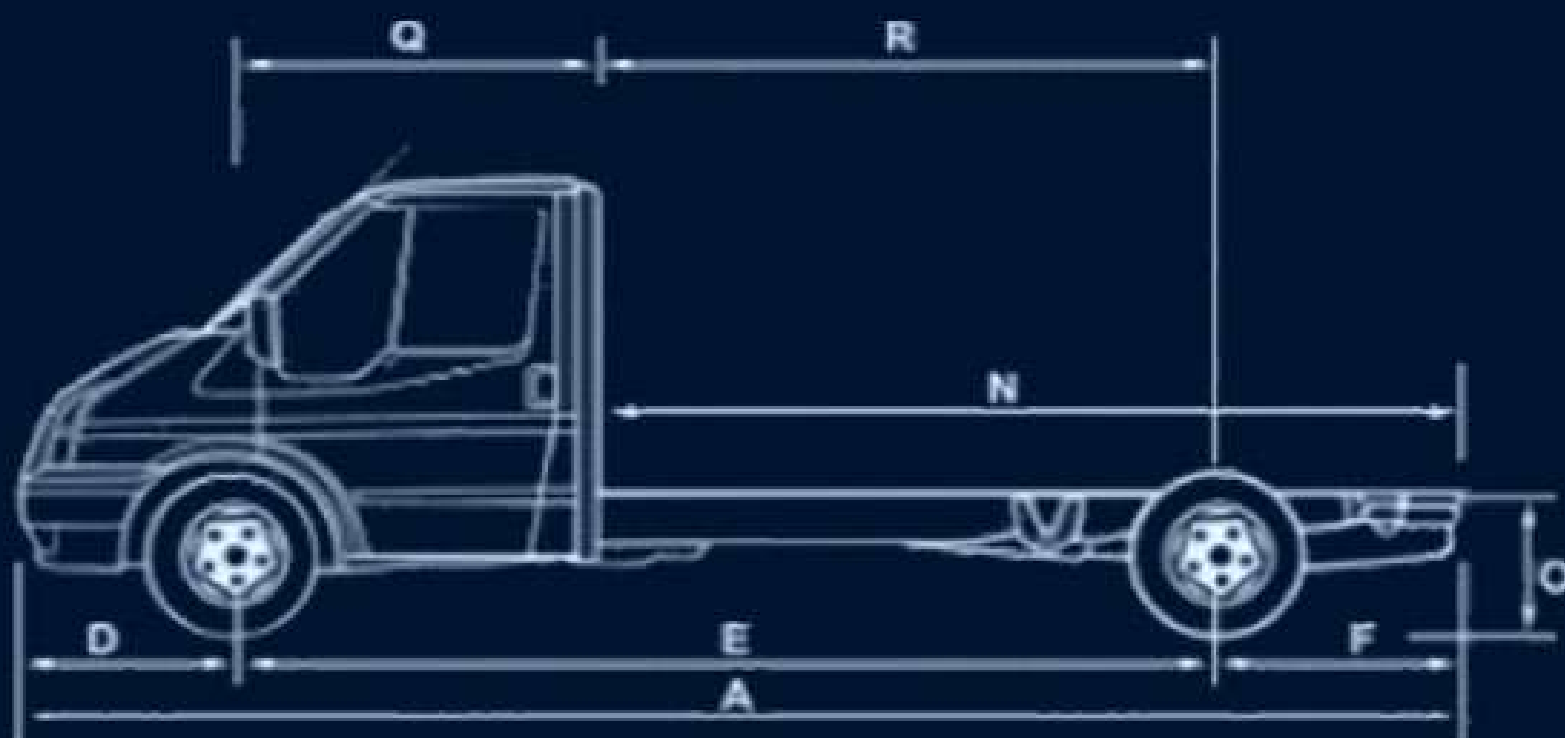
Motor 2.0L I4 Diésel Panther

Potencia: 167 HP

287 lb-pie de torque

Capacidad de carga:  
1,770 kg

Capacidad de carga:  
2,780 kg



## Dimensiones

Referencia	Mediano (mm)	Largo (mm)
A Largo total	5,572	6,022
B Ancho total - sin / con espejos	2,052 / 2,474	2,111 / 2,746
C Altura total	2,200	2,200
D Distancia entre defensa y eje delantero	1,023	1,023
E Distancia entre eje delantero y trasero	3,504	3,954
F Distancia entre defensa y eje trasero	1,240	1,227
N Longitud de chasis	3,142	3,592
O Altura de piso al chasis	721	718
Q Longitud de la cabina	1,407	1,407
R Longitud de chasis desde cabina hasta eje trasero	2,097	2,547



# Transit Pasajeros

## 15 Pasajeros / 18 Pasajeros

Motor 2.0L I4 Diésel Panther

Potencia: 167 HP

287 lb-pie de torque

Aire acondicionado delantero y trasero

Bolsa de aire frontal para conductor y pasajero

Asientos incluidos de fábrica

### 15 pasajeros



### 18 pasajeros



## Dimensiones

Referencia	(mm)
Longitud total	5,982
Altura total	2,512
Ancho sin espejos	2,059
Ancho con espejos	2,474
Ancho de puertas traseras	1,520
Altura de puerta trasera	1,597
Altura interior de piso a techo	1,718

## Dimensiones

Referencia	(mm)
Longitud total	6,703
Altura total	2,727
Ancho sin espejos	2,126
Ancho con espejos	2,474
Ancho de puertas traseras	1,520
Altura de puerta trasera	1,836
Altura interior de piso a techo	1,955





# Confort y funcionalidad

Su espacioso interior ha sido cuidadosamente diseñado para ofrecer una experiencia de conducción excepcional, combinando materiales de alta calidad y tecnología de vanguardia, desde asientos ergonómicos hasta un sistema de infoentretenimiento intuitivo. Cada detalle ha sido pensado para brindarte comodidad y conveniencia.

- SYNC® 4 con pantalla táctil de 12" con Applink® y conexión inalámbrica a Apple CarPlay® y Android Auto®
- Radio AM / FM / USB Dual / con hasta 6 Bocinas
- Aire acondicionado con control automático de temperatura
- Cristales eléctricos con función de bajada y subida en un solo toque para conductor
- Volante con ajuste de altura y profundidad



Imágenes ilustrativas que corresponden a unidades de pre producción de E.U.A. Cada color puede ser percibido de distinta forma según el monitor y la configuración del dispositivo en el que lo consulte. Los accesorios mostrados se venden por separado.



# Colores

## Van



Blanco Nieve



Gris Mercurio



Rojo Racing



Azul Marino Brillante



Negro Obsidiana

## Chasis



Blanco Nieve



Gris Mercurio



Rojo Racing

# Colores

## Pasajeros



Blanco Nieve



Gris Mercurio



Rojo Racing



Gris Imán



Azul Marino Brillante



Negro Obsidiana



Azul Metálico

# Confianza en movimiento

## Asistencia de pre-colisión con freno de emergencia automático

Reducirá la velocidad si detecta que el vehículo de adelante está detenido o hay un peatón cruzando la calle, primero avisará al conductor con una alarma sonora y después se mostrará en el tablero, si este no reacciona a tiempo, precargará los frenos para garantizar que se aplique la máxima fuerza de frenado.

## Asistencia para arranque en pendientes

Funciona de manera automática cuando el vehículo está en una pendiente: al presionar el freno hasta llegar a alto total y sostenerlo, se activa un sistema que mantiene los frenos activos por aproximadamente dos segundos, permitiendo al conductor cambiar el pie del pedal de freno al acelerador sin que el vehículo se desplace hacia atrás.



Imágenes ilustrativas que corresponden a unidades de pre producción de E.U.A. Cada color puede ser percibido de distinta forma según el monitor y la configuración del dispositivo en el que lo consulte. Los accesorios mostrados se venden por separado.



### Control adaptativo de carga

Asegura el control y la estabilidad de la Van cuando manejas con o sin carga. Para lograrlo, identifica la cantidad de carga en el camión y ajusta el control electrónico de estabilidad.

### Faros con activación automática de luces altas

Para incrementar tu seguridad, Transit encenderá automáticamente las luces altas, si detecta que no hay suficiente luz en el ambiente o luces frontales de otro vehículo. Puede ser al circular de noche o en un túnel, esto, con la finalidad de mejorar la visibilidad del conductor sin necesidad de accionarlas manualmente.



# Confianza en movimiento

## Asistencia de preservación de carril

Este sistema monitorea el carril por el cual circula el vehículo, si detecta desviaciones, el volante vibrará para alertar al conductor mientras aplica torque para corregir el rumbo.

## Sistema de control de tracción

Ford Transit Diésel está equipada con Sistema de Control de Tracción que está diseñado para prevenir la pérdida de adherencia en las ruedas al momento de un derrape, disminuyendo su velocidad de giro automáticamente y moderando la potencia del motor.

## Sistema de distribución de frenado (EBD)

La distribución electrónica de frenado (EBD) repartirá la fuerza entre los frenos traseros según la condición de carga lo requiera. Logrando frenar lo mejor posible antes de activar el sistema ABS.

## Sistema electrónico de asistencia de frenado (EBA)

Esta asistencia identifica cuando el pedal de freno se presiona de manera repentina por una situación de emergencia y brinda la máxima fuerza de frenado, aún cuando el pedal no haya sido presionado a fondo. Brindando la distancia de frenado más corta posible en una emergencia.



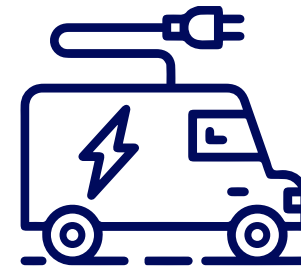
# Ford Pro®

Ford Pro® es una oferta de valor integral para clientes de vehículos comerciales, con el objetivo primordial de incrementar la productividad de sus negocios, con Ford como socio estratégico, a través de cuatro pilares que se centran en el negocio de venta de vehículos comerciales, financiamiento y postventa, así como la oferta de cargadores para vehículos eléctricos:



## Atención especializada para la flota

- Programa de facturación consolidada
- Línea de Crédito Revolvente
- Seguimiento personalizado al desempeño de la flota
- Reparaciones correctas desde la 1a vez
- Disponibilidad de refacciones



## Guía a través de la electrificación en flotas y uso particular

- Entrenamiento para flotas
- Soluciones de carga
- Comienza a planificar la transición de tu flota a vehículos eléctricos con las soluciones para tu almacén y hogar



## Herramientas financieras

- Enfocadas en las necesidades específicas de clientes comerciales



## Oferta de vehículos comerciales

- La más amplia que se adapta a cualquier negocio

La propuesta de valor de Ford Pro® es convertir el tiempo de inactividad en horas de productividad para la flota a través de una red de distribuidores especializados con un soporte técnico garantizado por parte de ingenieros especializados desde planta.

\*Para más información consulta al Distribuidor Autorizado Ford de tu preferencia.



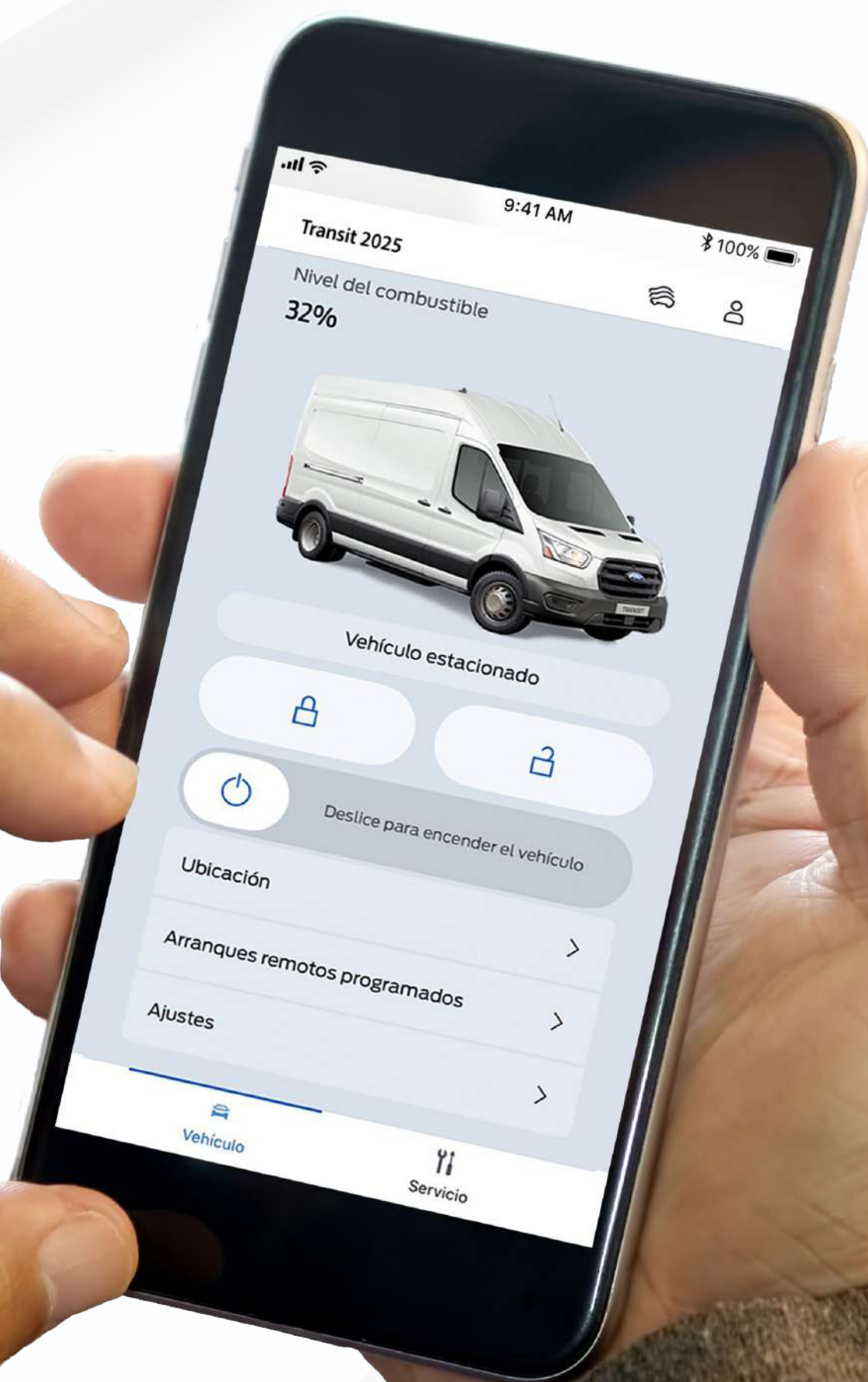
Imágenes ilustrativas que corresponden a unidades de pre producción de E.U.A. Cada color puede ser percibido de distinta forma según el monitor y la configuración del dispositivo en el que lo consulte. Los accesorios mostrados se venden por separado.



# FordPass®

FordPass® es una aplicación sin costo con la que podrás acceder a información, así como al control de tu vehículo sin importar la distancia a la que te encuentres. Solamente debes vincular tu vehículo con la aplicación y podrás realizar estas funciones:

- Bloqueo y desbloqueo de los seguros
- Agendar cita de servicio
- Arranque remoto
- Localización del vehículo
- Verificación del aproximado de combustible
- Monitoreo de la presión de las llantas
- Alertas sobre el estado del vehículo



Descarga la app





# Ficha Técnica

Desempeño	VAN JUMBO	CHASIS MEDIANA	CHASIS LARGA	VAN 15 PASAJEROS	VAN 18 PASAJEROS
Motor 2.0l I4 diésel Panther con 167 hp y 287 lb-pie de torque	•	•	•	•	•
Transmisión manual 6 velocidades	•	•	•	•	•
Tracción trasera	•	•	•	•	•
Dirección hidráulica asistida	•	•	•	•	•
Nivel de emisiones Euro 6	•	•	•	•	•
Pasajeros (incluyendo conductor)	3	3	3	15	18
Alternador (amp)	210	150	150	150	150
Barra estabilizadora trasera	•	•	•	•	•
Batería uso rudo de 12 v / 72 Ah	•	•	•	•	•
Capacidad de carga de (kg)	2,300	1,770	2,780		
Volumen de carga de 15 m <sup>3</sup>	S				
Peso bruto vehicular (kg)	4,700	3,500	4,700	4,100	4,600
Relación eje trasero	4.1	3.55	4.1	4.1	4.1
Suspensión delantera independiente McPherson, con barra estabilizadora y amortiguadores	•	•	•	•	•
Suspensión trasera con muelles laminados y amortiguadores presurizados	•	•	•	•	•
Tanque de combustible (l)	75	75	75	75	75
Carrocería	Techo alto / extra larga	Chasis mediano	Chasis largo	Techo mediano / larga	Techo alto / extra larga



## Asistencia

	VAN JUMBO	CHASIS MEDIANA	CHASIS LARGA	VAN 15 PASAJEROS	VAN 18 PASAJEROS
Asistencia de pre-colisión con freno de emergencia automático	•	•	•	•	•
Asistencia para arranque en pendientes	•	•	•	•	•
Cámara de reversa		•	•		
Control adaptativo de carga	•	•	•	•	•
Control de cruceo con limitador de velocidad	•	•	•	•	•
Sensores de estacionamiento delanteros		•	•		
Sensores de estacionamiento traseros	•			•	•
Sistema de control de tracción	•	•	•	•	•
Sistema de preservación de carril	•	•	•	•	•

## Conectividad

	VAN JUMBO	CHASIS MEDIANA	CHASIS LARGA	VAN 15 PASAJEROS	VAN 18 PASAJEROS
Módem 5G con FordPass® Connect	•	•	•	•	•
Radio AM / FM / USB Dual con 4 bocinas	•	•	•		
Radio AM / FM / USB Dual con 6 bocinas				•	•
SYNC® 4 con pantalla táctil de 12" con Applink® y conexión inalámbrica a Apple CarPlay® y Android Auto®	•	•	•	•	•

## Confort

	VAN JUMBO	CHASIS MEDIANA	CHASIS LARGA	VAN 15 PASAJEROS	VAN 18 PASAJEROS
Aire acondicionado con control automático de temperatura	Delantero	Delantero	Delantero	Delantero y trasero	Delantero y trasero
Asientos de tela	•	•	•	•	•
Asientos delanteros con consola central	•	•	•	•	•
Atenuador de luz de cortesía delantera	•	•	•	•	•
Cristales eléctricos con función de bajada y subida en un solo toque para conductor	•			•	•
Guantera con tapa	•	•	•	•	•



## Confort

	VAN JUMBO	CHASIS MEDIANA	CHASIS LARGA	VAN 15 PASAJEROS	VAN 18 PASAJEROS
Limpiaparabrisas con encendido automático	•	•	•	•	•
Limpiaparabrisas trasero				•	
Piso de vinil	En cabina delantera	En cabina delantera	En cabina delantera	En cabina delantera y trasera	En cabina delantera y trasera
Seguros eléctricos con cerrado automático	•	•	•	•	•
Toldo		Parcial	Parcial	Completo	Completo
Volante con ajuste de altura y profundidad	•	•	•	•	•

## Exterior

	VAN JUMBO	CHASIS MEDIANA	CHASIS LARGA	VAN 15 PASAJEROS	VAN 18 PASAJEROS
Activación automática de luces altas	•	•	•	•	•
Apertura de puertas traseras 270°	•			•	•
Defensa delantera y trasera en plástico color negro	•	•	•	•	•
Espejos laterales ajustables eléctricamente	•	•	•	•	•
Faros de halógeno	•	•	•	•	•
Luz de freno trasera central en la parte alta	•	•	•	•	•
Parrilla en plástico color negro	•	•	•	•	•
Puerta lateral deslizante del lado del pasajero	•			•	•
Rin de acero de 16"	•	•	•	•	•
Llantas (incluyendo refacción)	195/75 R16C BSW	235/65 R16C BSW	205/75 R16C BSW	235/65 R16C BSW	195/75 R16C BSW
Rodada trasera	Doble	Sencilla	Doble	Sencilla	Doble
Tapacubos	•	•	•		
Tapones de rines completos				•	•



## Seguridad

	VAN JUMBO	CHASIS MEDIANA	CHASIS LARGA	VAN 15 PASAJEROS	VAN 18 PASAJEROS
Bolsa de aire frontal para conductor	•	•	•	•	•
Bolsa de aire frontal para pasajero	0	0	0	•	•
Cinturones de seguridad de tres puntos, ajustables con pretensores y retractores	•	•	•	•	•
Frenos de disco con ABS	•	•	•	•	•
Sistema de distribución de frenado (EBD)	•	•	•	•	•
Sistema de monitoreo de presión de llantas (TPMS)	•	•	•	•	•
Sistema electrónico de asistencia de frenado (EBA)	•	•	•	•	•

## Colores

	VAN JUMBO	CHASIS MEDIANA	CHASIS LARGA	VAN 15 PASAJEROS	VAN 18 PASAJEROS
Rojo Racing	•	•	•	•	•
Gris Mercurio	•	•	•	•	•
Gris Imán				•	•
Azul Marino Brillante	•			•	•
Negro Obsidiana	•			•	•
Azul Metálico				•	•
Blanco Nieve	•	•	•	•	•



# Ford Blog

Encuentra tips y consejos para sacarle el mayor provecho a tu Ford Transit 2025



## ¿Cuál es la diferencia entre chasis y carrocería de un vehículo?

[Leer más](#) 



## Test ¿Qué Ford Transit necesitas para llevar tu negocio al siguiente nivel?

[Leer más](#) 



## Beneficios de Servicios

[Leer más](#) 





**PRO**<sup>®</sup>

Imágenes ilustrativas que corresponden a unidades de pre producción de E.U.A. Cada color puede ser percibido de distinta forma según el monitor y la configuración del dispositivo en el que lo consulte. Los accesorios mostrados se venden por separado.

