

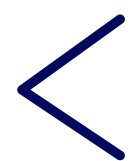
FORD E-TRANSIT 2026



PRO



INTERACTÚA CON TU CATÁLOGO FORD



PÁGINA ANTERIOR



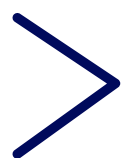
LA LUPA INDICA QUE
HAY UNA IMAGEN
PARA MOSTRAR



IR AL INICIO

LEER MÁS 

BOTÓN QUE TE LLEVA
A UN SITIO CON MÁS
INFORMACIÓN



SIGUIENTE PÁGINA



FORD E-TRANSIT 2026

Las imágenes son meramente ilustrativas y las características presentadas en ellas corresponden a unidades pre producción de EUA. Los accesorios mostrados se venden por separado.



INTRODUCCIÓN	01
DESEMPEÑO	02
CARGA	03
INTERIORES	04
TECNOLOGÍA	05
FORD APP	06
SEGURIDAD	07
ACCESORIOS	08
VERSIONES	09
COLORES	10
DIMENSIONES	11
MUNDO FORD	12
ESPECIFICACIONES	13
FORD BLOG	14

CONTENIDO



FORD E-TRANSIT 2026

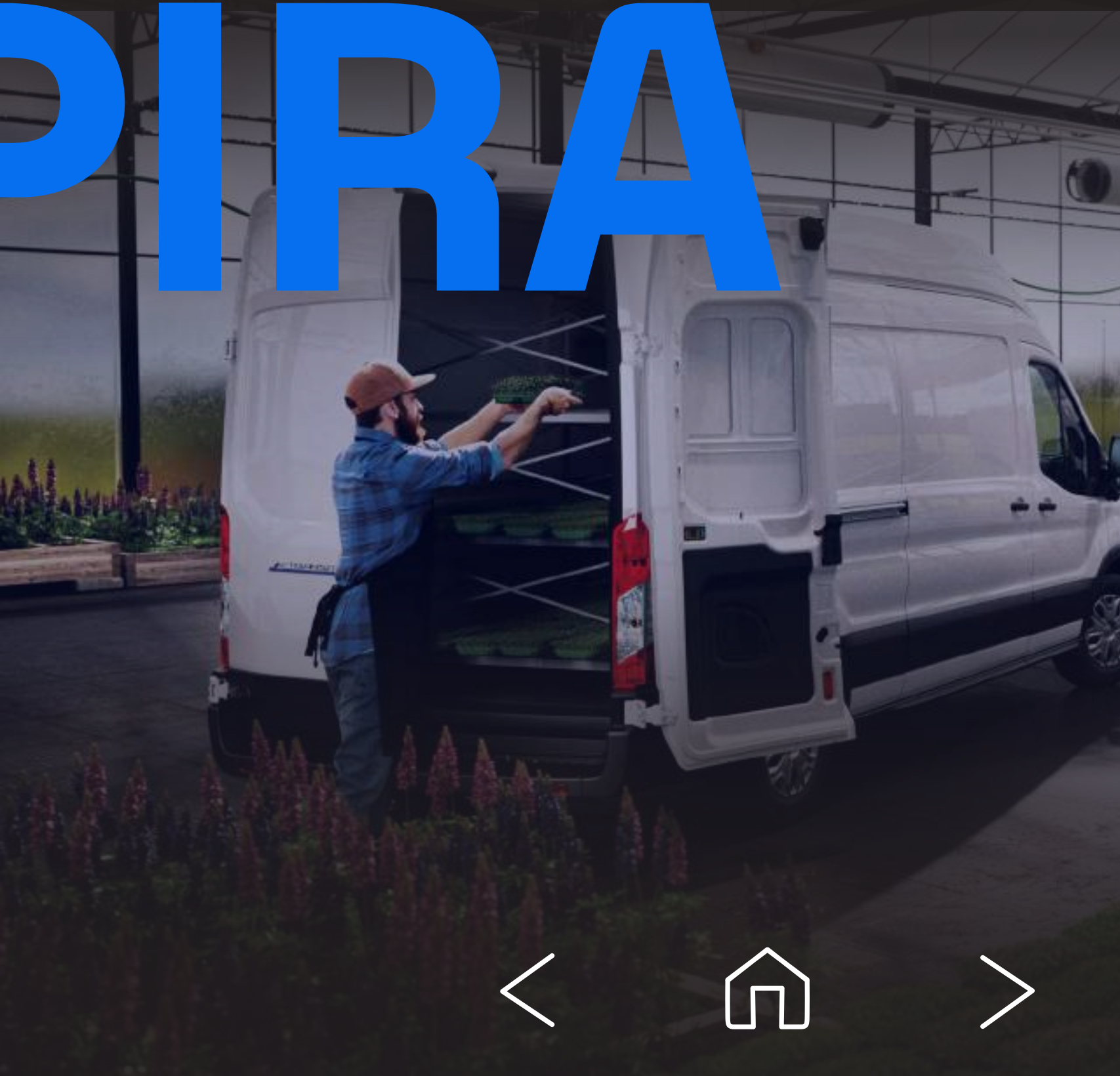
Las imágenes son meramente ilustrativas y las características presentadas en ellas corresponden a unidades pre producción de EUA. Los accesorios mostrados se venden por separado.





E-TRANSIT

INSPIRA



LA REVOLUCIÓN DEL TRABAJO

La nueva Ford E-Transit 2026 no hace ruido, pero está haciendo historia. Totalmente eléctrica, poderosa y conectada, llega para transformar la manera de trabajar, moverse y construir futuro. Esta no es solo una van, es la fuerza que impulsa tu negocio a una nueva era.



INTRODUCCIÓN 01



FORD E-TRANSIT 2026

Las imágenes son meramente ilustrativas y las características presentadas en ellas corresponden a unidades pre producción de EUA. Los accesorios mostrados se venden por separado.



FUERZA ELÉCTRICA, SIN PAUSAS

El poder eléctrico de E-Transit 2026 no deja nada a medias. Sus 266 HP y torque robusto la convierten en una herramienta de trabajo que se mueve con fuerza, precisión y responsabilidad.

Olvídate de las gasolineras. Con una autonomía de hasta 256 km, esta Van está diseñada para optimizar tu día. Menos interrupciones, más entregas, y todo el impulso para llevar tu negocio al siguiente nivel.

E-ENERGÍA



E-LECTRICIDAD



E-FICIENCIA



DESEMPEÑO 02



FORD E-TRANSIT 2026

Las imágenes son meramente ilustrativas y las características presentadas en ellas corresponden a unidades pre producción de EUA. Los accesorios mostrados se venden por separado.



RENDIMIENTO INSUPERABLE

Innovación y espacio vanguardista.

Ford E-Transit 2026 fue diseñada para cargar con todo. Gracias a su batería integrada directamente en el chasis, mantiene su plataforma libre para lo que realmente importa: tu trabajo. Volumen de carga de entre 7.8 y 13.7 m³ y una capacidad de hasta 1,623 kg está lista para transportar más con menos esfuerzo.



DESEMPEÑO 02



FORD E-TRANSIT 2026

Las imágenes son meramente ilustrativas y las características presentadas en ellas corresponden a unidades pre producción de EUA. Los accesorios mostrados se venden por separado.



POTENCIA
CONFIABLE



SIN LÍMITES, SIN EXCUSAS

Cargador móvil

Con adaptador
de 110V-120V
y 220V-240V / 32A

Incluido en el vehículo
(almacenado debajo
del asiento del pasajero)

Cable de carga
de 6 mts de largo

Estación de carga (Wallbox)

Con adaptador
de 220V-240V / 48A

Estación de carga
se vende por separado*

Requieres instalación

Cable de carga
de 6 mts de largo

Monitorea estatus de carga

Utilizando el indicador
de estado de carga LED
en la parrilla cuando
el vehículo está enchufado

En la pantalla de 12"
con SYNC®4

De forma remota a través
de la aplicación FordPass®
Connect

*Pregunta por su disponibilidad con tu Distribuidor Autorizado Ford de preferencia. Imágenes meramente ilustrativas. Cargador Wallbox se vende por separado.





FORD E-TRANSIT 2026

Las imágenes son meramente ilustrativas y las características presentadas en ellas corresponden a unidades pre producción de EUA. Los accesorios mostrados se venden por separado.



TECNOLOGÍA QUE PIENSA COMO TÚ

La cabina de E-Transit 2026 no es solo un interior: es tu oficina móvil. Diseñada con tecnología intuitiva, conectividad avanzada y confort pensado para jornadas largas, aquí cada decisión se toma con poder, precisión y propósito.

- Sistema de navegación activado por voz
- Encendido de motor con botón 
- Control de crucero con limitador de velocidad 
- SYNC®4 con pantalla táctil de 12" con AppLink®, Apple CarPlay® y Android Auto® con conexión inalámbrica
- Ford App



FORD E-TRANSIT 2026

Las imágenes son meramente ilustrativas y las características presentadas en ellas corresponden a unidades pre producción de EUA. Los accesorios mostrados se venden por separado.



INTELIGENCIA TOTAL

TECNOLOGÍA 05



SISTEMA INTELIGENTE SYNC®4

TECNOLOGÍA 5

Con el sistema SYNC® 4 estarás siempre conectado. Recibe información en tiempo real, asistencia inteligente y disfruta una experiencia de manejo más ágil, personalizada y eficiente.



- Sistema de infoentretenimiento reflejado en pantalla de 12"
- Totalmente nueva interfaz de infoentretenimiento
Con pantalla táctil de alta resolución que ofrece una experiencia más personalizada
- Conexión inalámbrica con Apple CarPlay® y Android Auto®
Tu smartphone conectado a tu auto más rápido y fácil
- Pantalla táctil más grande
Mejor legibilidad = mayor seguridad



FORD E-TRANSIT 2026

Las imágenes son meramente ilustrativas y las características presentadas en ellas corresponden a unidades pre producción de EUA. Los accesorios mostrados se venden por separado.





- **Asistente digital Ford SYNC® 4** integra el reconocimiento de voz, lo que permite una comunicación mucho más fluida, basta usar frases como "Hello Ford" u "OK Ford" SYNC para iniciar el sistema
- **Sistema de navegación con tráfico en tiempo real***

- **Manual de propietario digital** Podrás encontrar todo lo relacionado a tu auto en la pantalla táctil
- **La pantalla se divide en 2 zonas activas** Controla lo que ves con los íconos principales Información On-Demand (IOD)

*Tráfico en tiempo real es operado por HERE® aplican tarifas, contacta con dicho proveedor para más información.



FORD E-TRANSIT 2026

Las imágenes son meramente ilustrativas y las características presentadas en ellas corresponden a unidades pre producción de EUA. Los accesorios mostrados se venden por separado.



PRODUCTIVIDAD QUE NO SE DETIENE

TECNOLOGÍA 5

Además de no requerir combustible, E-Transit 2026 comparte su electricidad.

Toma de corriente eléctrica "Pro Power on Board"

Ford E-Transit 2026 eleva la eficiencia de tu empresa a un nivel superior al no solo utilizar energía eléctrica, sino también generarla para otras herramientas corporativas. Ofreciendo hasta 2.4 kW de energía, podrás alimentar taladros, sierras, martillos neumáticos e incluso dispositivos como tabletas, impresoras y teléfonos móviles. Este producto excepcional abre la puerta a una variedad de dispositivos y herramientas que pueden operar gracias a esta innovadora solución.



FORD E-TRANSIT 2026

Las imágenes son meramente ilustrativas y las características presentadas en ellas corresponden a unidades pre producción de EUA. Los accesorios mostrados se venden por separado.



FORD APP

FORD APP 06

Ford app te brinda acceso a la información y control de tu vehículo desde tu celular. En tu Ford E-Transit equipada con Ford app, podrás monitorear y gestionar diversas funciones de tu vehículo desde la aplicación, permitiéndote realizar acciones como:

- Bloqueo y desbloqueo de seguros
- Arranque remoto
- Programar encendidos automáticos
- Acceso al nivel de batería y rango estimado de autonomía
- Presión de llantas.
- Localización del vehículo
- Punto de acceso Wi-Fi 5G LTE en vehículo

Las funciones remotas de Ford app, como bloqueo, desbloqueo, parada, arranque, localización del vehículo e información sobre el estado del vehículo, son servicios conectados complementarios. El punto de acceso Wi-Fi 5G requiere un contrato de servicio mensual a través de AT&T, y los propietarios pueden probar esta característica durante tres meses o hasta 3GB de datos, lo que ocurra primero. Los vehículos del año modelo 2026 y posteriores llegarán a los concesionarios con Ford app parcialmente activado y compartiendo datos diagnósticos o sobre el estado del vehículo.

Descarga la app



FORD E-TRANSIT 2026

Google Play® es una marca registrada propiedad de Google LLC. App Store es una marca registrada propiedad de Apple Inc. Para conocer más acerca de Ford app, revisa los términos y condiciones así como el Aviso de Privacidad de Ford app en el sitio web: ford.mx/o. **Tráfico en Tiempo Real es operado por HERE® aplican tarifas, contacta con dicho proveedor para más información. Las imágenes son meramente ilustrativas, el diseño, las imágenes internas o externas y las funciones de Ford app pueden variar según el vehículo que tenga y la versión de la aplicación que se descargue.





ESCUUDO INTELIGENTE



VANGUARDIA EN PROTECCIÓN

Innovación y diseño inteligente se unen para ofrecerte viajes donde la seguridad es el protagonista en cada momento.

- 5 bolsas de aire (frontales, laterales y tipo cortina) para conductor y pasajero
- Asistencia de pre-colisión con freno de emergencia automático
- Control de tracción avanzada (AdvanceTrac®) y control de estabilidad antivolcadura (RSC®)
- Sistema de preservación de carril
- Alerta SOS post-colisión

SEGURIDAD 07



FORD E-TRANSIT 2026

Las imágenes son meramente ilustrativas y las características presentadas en ellas corresponden a unidades pre producción de EUA. Los accesorios mostrados se venden por separado.



APOYO ABSOLUTO

SEGURIDAD 07

Asistencia de pre-colisión con freno de emergencia automático

Mecanismo que, al detectar que existe un riesgo de colisión, alerta al conductor con un letrero en el panel de instrumentos, activa una alerta y apaga el audio. Si el conductor no reacciona, precargará los frenos para ayudar a frenar lo más pronto posible.

Cuenta con en 3 niveles de sensibilidad: Alto, Normal y Bajo.



Sistema de preservación de carril

Este sistema monitorea el carril por el cual circula el vehículo, si detecta desviaciones, el volante vibrará para alertar al conductor mientras aplica torque para corregir el rumbo.



FORD E-TRANSIT 2026

Las imágenes son meramente ilustrativas y las características presentadas en ellas corresponden a unidades pre producción de EUA. Los accesorios mostrados se venden por separado.



CREA TU ESPACIO DE TRABAJO



COMPLEMENTO PERFECTO



Loderas

Protegen al vehículo de las condiciones climáticas.

Tapete de carga

Brinda protección al piso del vehículo, construido de material altamente resistente, con ajuste de acuerdo al tamaño del vehículo.



Estribo

Facilita el acceso al área de carga, construido de material altamente resistente.

Tapetes de uso rudo

Ayuda a proporcionar la máxima protección contra derrames, suciedad y mugre.

A TU MEDIDA

VERSIONES 09



LARGA TECHO BAJO

ESPACIO DE CARGA 7.8 m³

CAPACIDAD DE CARGA 1,623 kg



LARGA TECHO MEDIANO

ESPACIO DE CARGA 10.1 m³

CAPACIDAD DE CARGA 1,610 kg



LARGA TECHO ALTO

ESPACIO DE CARGA 11.4 m³

CAPACIDAD DE CARGA 1,564 kg



EXTENDIDA TECHO ALTO

ESPACIO DE CARGA 13.7 m³

CAPACIDAD DE CARGA 1,469 kg



CHASÍS EXTRA LARGO

ESPACIO DE CARGA 17.8 m³

CAPACIDAD DE CARGA 1,796 kg



FORD E-TRANSIT 2026

Las imágenes son meramente ilustrativas y las características presentadas en ellas corresponden a unidades pre producción de EUA. Los accesorios mostrados se venden por separado.



REFLEJA TU ESTILO

Cotízala 

Manéjala 

COLORES 10

VAN

BLANCO NIEVE



PLATA ESTELAR



ROJO RACING

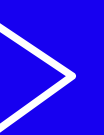


AZUL METRÓPOLIS



FORD E-TRANSIT 2026

Las imágenes son meramente ilustrativas y las características presentadas en ellas corresponden a unidades pre producción de EUA. Los accesorios mostrados se venden por separado.



REFLEJA TU ESTILO

Cotízala 

Manéjala 

COLORES 10

CHASIS

BLANCO NIEVE



PLATA ESTELAR



ROJO RACING



AZUL METRÓPOLIS

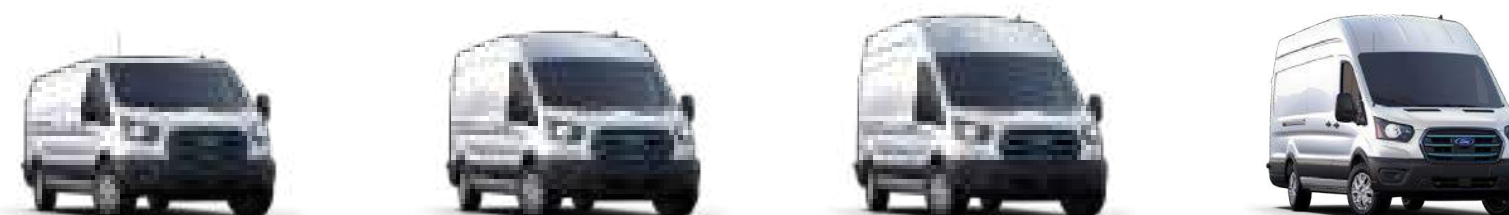
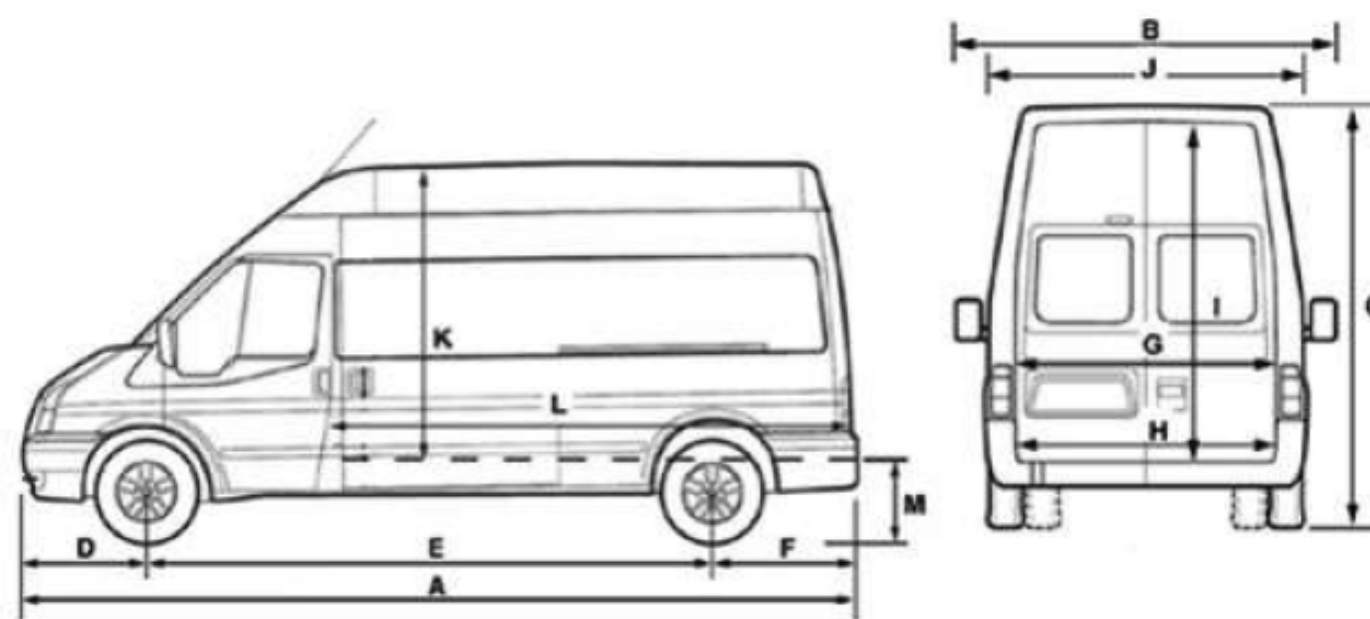


FORD E-TRANSIT 2026

Las imágenes son meramente ilustrativas y las características presentadas en ellas corresponden a unidades pre producción de EUA. Los accesorios mostrados se venden por separado.



AMPLIO Y FUNCIONAL



DIMENSIONES 11

LONGITUD	LARGA TECHO BAJO	LARGA TECHO MEDIANO	LARGA TECHO ALTO	EXTENDIDA TECHO ALTO
Número de pasajeros	2	2	2	2
Filas de asientos	1	1	1	1
Altura	2106	2573	2784	2804
Altura de apertura de la puerta lateral de carga [mm]	1260	1600	1600	1600
Altura de apertura de la puerta trasera de carga [mm]	1257	1648	1887	1887
Altura de carga (con el vehículo en vacío) [mm]	729	729	729	711
Ancho - Con espejos [mm]	2474	2474	2474	2474
Ancho - Espejos plegados [mm]	2113	2113	2113	2113
Ancho - Sin espejos [mm]	2065	2065	2065	2065
Ancho de apertura de la puerta lateral de carga - con bisagras [mm]	1300	1300	1300	1300
Ancho de apertura de la puerta lateral de carga - corrediza [mm]	1300	1300	1300	1300
Ancho de apertura de la puerta trasera de carga [mm]	1567	1567	1567	1567
Distancia entre ejes [mm]	3759	3759	3759	3759
Longitud total [mm]	6035	5982	5982	6703
Vía delantera [mm]	1732	1732	1732	1732
Vía trasera [mm]	1742	1742	1742	1742
Voladizo delantero [mm]	1024	1024	1024	1024
Voladizo trasero [mm]	1262	1209	1209	1930

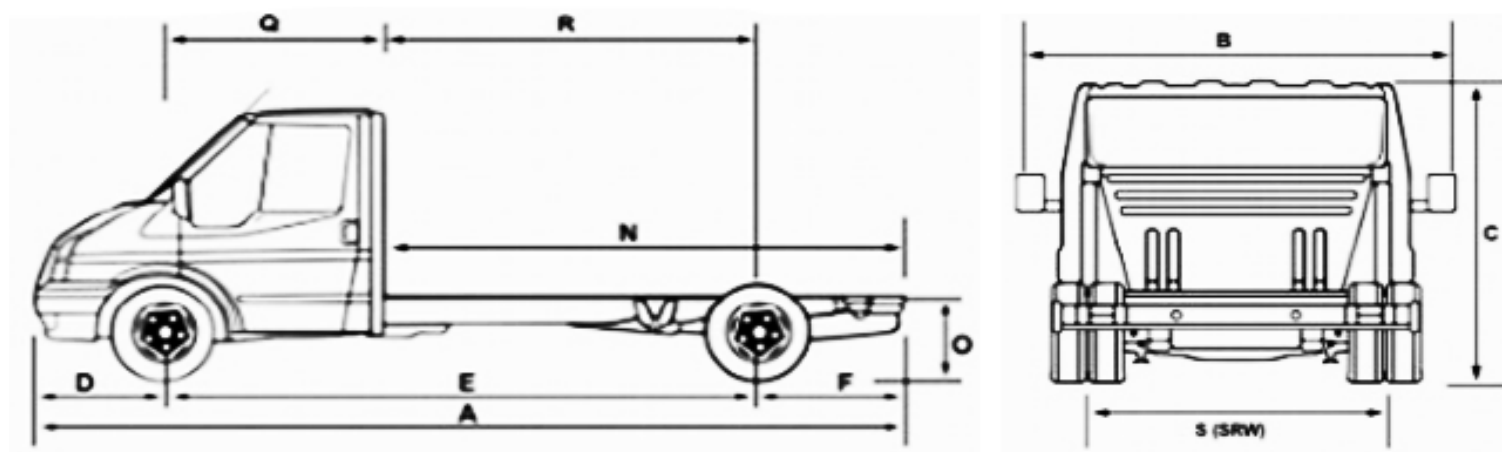


FORD E-TRANSIT 2026

Las imágenes son meramente ilustrativas y las características presentadas en ellas corresponden a unidades pre producción de EUA. Los accesorios mostrados se venden por separado.



AMPLIO Y FUNCIONAL



DIMENSIONES 11

LONGITUD	CHASIS EXTRA LARGO
Número de pasajeros	2
Filas de asientos	1
Altura de carga (con el vehículo cargado) [mm]	632
Altura total de la cabina (con el vehículo en vacío) [mm]	2195
Ancho total [mm]	2111
Desde la parte superior del chasis hasta la parte superior de la cabina [mm]	1554
Distancia desde el eje trasero hasta el final del chasis - o voladizo trasero [mm]	1146
Distancia desde la parte trasera de la cabina hasta el eje trasero [mm]	3114
Distancia entre ejes [mm]	4521
Longitud de la cabina [mm]	2431
Longitud total [mm]	6690
Vía delantera [mm]	1740
Vía trasera [mm]	1742
Voladizo delantero [mm]	1024



FORD E-TRANSIT 2026

Las imágenes son meramente ilustrativas y las características presentadas en ellas corresponden a unidades pre producción de EUA. Los accesorios mostrados se venden por separado.



MUNDO FORD



MUNDO FORD 12

Mundo Ford engloba todos los servicios postventa, para mantenerte al tanto de todos los beneficios a los que puedes acceder siendo propietario de un vehículo Ford. Porque tener un Ford es más que conducirlo, es sentirte acompañado en cada camino.



FORD CREDIT

Ford Credit ofrece financiamiento flexible y accesible para estrenar tu Ford.

LEER MÁS 



FORD PROTECT

Ford Protect extiende la garantía, brinda asistencia, servicio y tranquilidad.

LEER MÁS 



PROPIETARIOS

Descubre precios de mantenimiento, beneficios de servicio, extensiones de garantía, partes originales y más.

LEER MÁS 



FORD E-TRANSIT 2026

Las imágenes son meramente ilustrativas y las características presentadas en ellas corresponden a unidades pre producción de EUA. Los accesorios mostrados se venden por separado.



FICHA TÉCNICA

DESEMPEÑO	LARGA TECHO BAJO	LARGA TECHO MEDIANO	LARGA TECHO ALTO	EXTENDIDA TECHO ALTO	CHASÍS 430 EXTRA LARGO
Motor eléctrico con batería de ion-litio de 198 kWh (266 HP y 317 lb-pie de torque)	■	■	■	■	■
Autonomía aproximada (km)* batería 89 kWh	256	238	230	230	256
Batería AGM 70 Ah	■	■	■	■	■
Capacidad de carga (kg)	1,623	1,610	1,564	1,469	1,796
Capacidad de carga (kg) eje delantero	1,875	1,875	1,875	1,875	1,875
Dirección eléctrica asistida	■	■	■	■	■
Freno de mano eléctrico	■	■	■	■	■
Gato hidráulico con capacidad de tres toneladas	■	■	■	■	■
Número de pasajeros	2	2	2	2	2
Palanca de cambios rotativa	■	■	■	■	■
Peso neto vehicular (kg)	2,686	2,699	2,745	2,840	2,513
Relación eje trasero 4.1					■
Suspensión delantera independiente MacPherson	■	■	■	■	■
Suspensión trasera con amortiguadores a gas	■	■	■	■	■
Toma de corriente eléctrica de 2.4 kw "Pro Power on Board"	■	■	■	■	
Tracción trasera	■	■	■	■	■
Transmisión de 1 velocidad	■	■	■	■	■
Volumen de carga (m ³)	7.8	10.1	11.4	13.7	

*El valor de la autonomía de la carga se refiere al valor que se obtuvo en condiciones controladas de laboratorio, es aproximada y puede no ser reproducibles en condiciones y hábitos de manejo convencional, debido a condiciones climatológicas, topográficas, tipo de combustible y otros factores.



FORD E-TRANSIT 2026

"Ford Motor Company se reserva el derecho de modificar en sus productos: especificaciones técnicas, opciones de equipamiento, combinaciones de accesorios y colores, en cualquier momento, sin incurrir en responsabilidad alguna. La presente ficha técnica no incluye información relativa a cambios de producto, incorporación de opciones, requerimientos de ordenamiento o limitaciones de disponibilidad que hayan sucedido posteriormente a la publicación de la misma. Consulta a tu Distribuidor Autorizado Ford más cercano para obtener información actualizada. Las imágenes son meramente ilustrativas."



ASISTENCIA	LARGA TECHO BAJO	LARGA TECHO MEDIANO	LARGA TECHO ALTO	EXTENDIDA TECHO ALTO	CHASÍS 430 EXTRA LARGO
Asistencia de pre-colisión con freno de emergencia automático	■	■	■	■	■
Asistencia para arranque en pendientes	■	■	■	■	■
Control de crucero con limitador de velocidad	■	■	■	■	■
Control de tracción avanzada (AdvanceTrac®) y control de estabilidad antivuelco (RSC®)	■	■	■	■	
Sensores de estacionamiento delanteros					■
Sistema de monitoreo de presión de llantas (TPMS)	■	■	■	■	■
Sistema de preservación de carril	■	■	■	■	■

CONFORT	LARGA TECHO BAJO	LARGA TECHO MEDIANO	LARGA TECHO ALTO	EXTENDIDA TECHO ALTO	CHASÍS 430 EXTRA LARGO
Agarraderas de asistencia en zona de carga	■	■	■	■	
Aire acondicionado con control automático de temperatura	■	■	■	■	■
Asiento del conductor con ajuste manual de 4 posiciones	■	■	■	■	■
Asientos de tela	■	■	■	■	■
Consola central en tablero con portavasos	■	■	■	■	■
Consola en techo		■	■	■	
Cristales tintados	■	■	■	■	■
Cristales y seguros eléctricos	■	■	■	■	■
Encendido de motor con botón	■	■	■	■	■
Espejos laterales largos negros, ajustables eléctricamente y abatibles manualmente					○

CONFORT	LARGA TECHO BAJO	LARGA TECHO MEDIANO	LARGA TECHO ALTO	EXTENDIDA TECHO ALTO	CHASÍS 430 EXTRA LARGO
Espejos laterales cortos negros, ajustables eléctricamente y abatibles manualmente	■	■	■	■	■
Luz frontal de lectura	■	■	■	■	■
Luz led dual en compartimiento trasero	■	■	■	■	■
Piso de vinil en cabina	■	■	■	■	■
Toma corriente de 12V	■	■	■	■	■

CONECTIVIDAD	LARGA TECHO BAJO	LARGA TECHO MEDIANO	LARGA TECHO ALTO	EXTENDIDA TECHO ALTO	CHASÍS 430 EXTRA LARGO
Ford App	■	■	■	■	■
Radio AM / FM / USB / Bluetooth® con 4 bocinas	■	■	■	■	■
Sync® 4 con pantalla táctil de 12" con Applink® y conexión inalámbrica a Apple Carplay® y Android Auto®	■	■	■	■	■

EXTERIOR	LARGA TECHO BAJO	LARGA TECHO MEDIANO	LARGA TECHO ALTO	EXTENDIDA TECHO ALTO	CHASÍS 430 EXTRA LARGO
Apertura de puertas traseras de 180°	■	■	■	■	■
Defensas delanteras y traseras en color negro	■	■	■	■	■
Faros de halógeno	■	■	■	■	■
Faros delanteros con contorno negro	■	■	■	■	■
Luz de freno trasera central en la parte alta	■	■	■	■	■
Moldura lateral en color negro	■	■	■	■	■
Parrilla con acentos azul dinámico y contorno en cromo	■	■	■	■	■
Puerta deslizante del lado del pasajero	■	■	■	■	■
Rin de acero de 16" (llantas 235/65R16C 121/119 R), incluyendo llanta de refacción	■	■	■	■	■

SEGURIDAD	LARGA TECHO BAJO	LARGA TECHO MEDIANO	LARGA TECHO ALTO	EXTENDIDA TECHO ALTO	CHASÍS 430 EXTRA LARGO
5 bolsas de aire (frontales, laterales y tipo cortina) para conductor y pasajero	■	■	■	■	■
Alerta SOS post-colisión	■	■	■	■	■
Cinturones de seguridad de tres puntos, ajustables con pretensores y retractores	■	■	■	■	■
Frenos de disco con ABS	■	■	■	■	■
Inmovilizador de motor	■	■	■	■	■
Sistema antirrobo pasivo SecuriLock®	■	■	■	■	■

COLORES	LARGA TECHO BAJO	LARGA TECHO MEDIANO	LARGA TECHO ALTO	EXTENDIDA TECHO ALTO	CHASÍS 430 EXTRA LARGO
Rojo Racing	■	■	■	■	■
Gris Plata	■	■	■	■	■
Azul Metrópolis	■	■	■	■	■
Blanco Nieve	■	■	■	■	■

FORD BLOG

Encuentra tips y consejos para sacarle el mayor provecho a tu Ford E-Transit 2026.



¿Qué significan los indicadores en el tablero de un auto eléctrico?

LEER MÁS 



Ford modelo T: La historia del primer transporte público en México

LEER MÁS 



Beneficios de servicios

LEER MÁS 



FORD E-TRANSIT 2026

Las imágenes son meramente ilustrativas y las características presentadas en ellas corresponden a unidades pre producción de EUA. Los accesorios mostrados se venden por separado.





MOVIMIENTO



IMPARRABILE

FORD E-TRANSIT 2026



PRO[®]

Las imágenes son meramente ilustrativas y las características presentadas en ellas corresponden a unidades pre producción de EUA. Los accesorios mostrados se venden por separado.

