

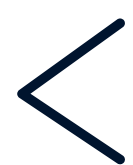
# 2026 FORD F-150



100



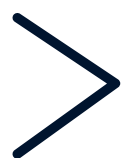
# INTERACTÚA CON TU CATÁLOGO FORD



PÁGINA ANTERIOR



IR AL INICIO



SIGUIENTE PÁGINA



FORD F-150 2026

Las imágenes son meramente ilustrativas y las características presentadas en ellas corresponden a unidades pre producción de EUA. Los accesorios mostrados se venden por separado.



# CONTENIDO

INTRODUCCIÓN	01
DESEMPEÑO	02
CAPACIDAD	03
INTERIORES	04
SEGURIDAD	05
TECNOLOGÍAS	06
ACCESORIOS	07
FORD APP	08
DIMENSIONES	09
COLORES	10
MUNDO FORD	11
ESPECIFICACIONES	12
FORD BLOG	13



FORD F-150 2026

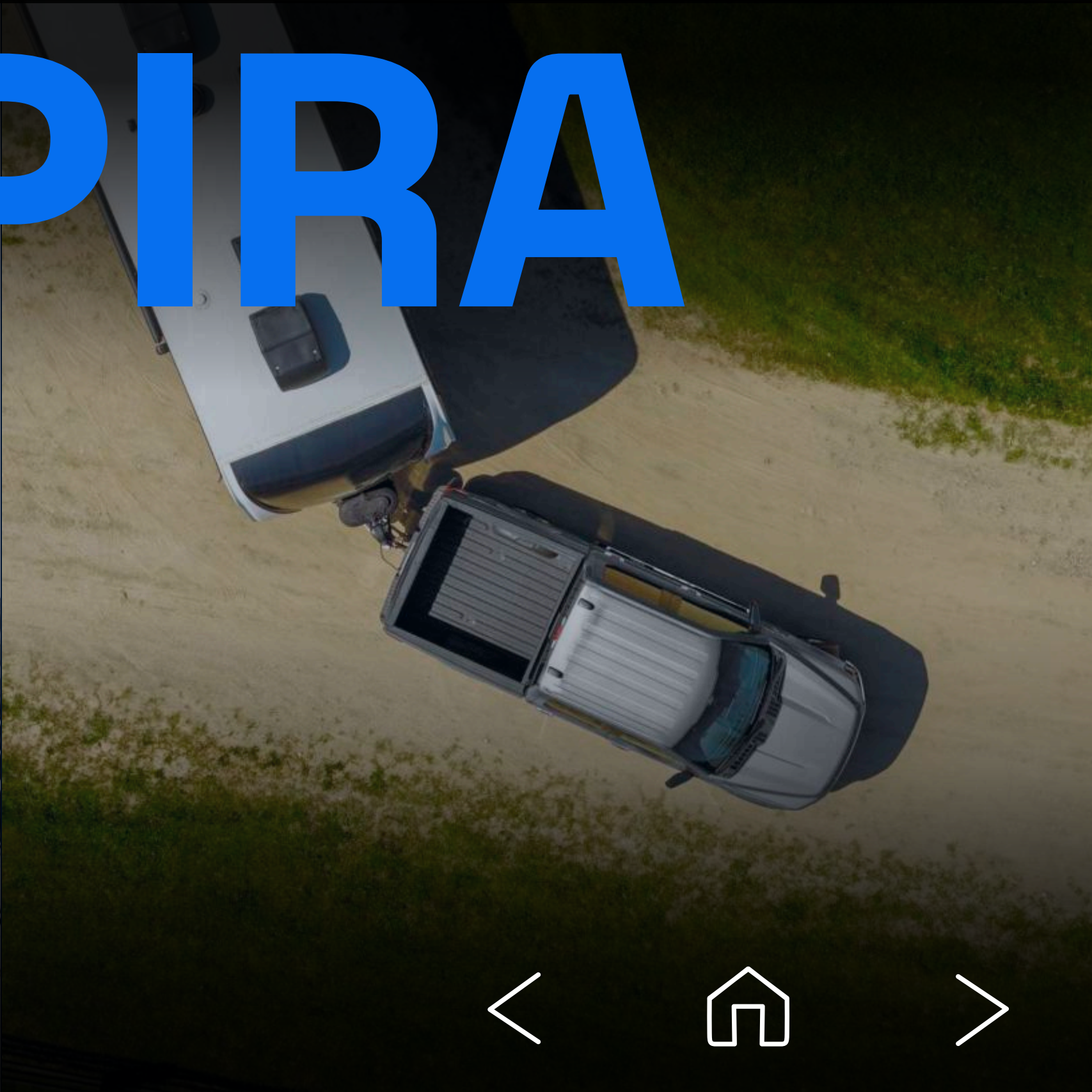
Las imágenes son meramente ilustrativas y las características presentadas en ellas corresponden a unidades pre producción de EUA. Los accesorios mostrados se venden por separado.





**F-150**

**INSPIRA**



# ¡A EVOLUCIONAR Y SEGUIR AVANZANDO!

Ford F-150 2026 eleva el legado de la pickup más reconocida del mundo. Más fuerte, más inteligente y más capaz que nunca, redefine lo que significa ser poderosa, resistente y lista para cualquier desafío.

INTRODUCCIÓN 01



FORD F-150 2026

Las imágenes son meramente ilustrativas y las características presentadas en ellas corresponden a unidades pre producción de EUA. Los accesorios mostrados se venden por separado.



# IMPULSO CON PERSONALIDAD

Equipada con Motor 2.7L V6 que aporta 325 HP y 400 lb-pie de torque, desafiando los límites de la potencia y eficiencia.

Sumado al ya conocido y confiable Motor 5.0L V8, con sus impresionantes 400 HP y 410 lb-pie de torque, que demuestra una vez más su dominio en la carretera.

Cuenta con hasta 7 modos de manejo (Normal, Remolque / Arrastre, Eco, Deportivo, Resbaladizo, Todoterreno y Rock Crawl) para adaptarte a las condiciones de tu ambiente laboral.

DESEMPEÑO 02



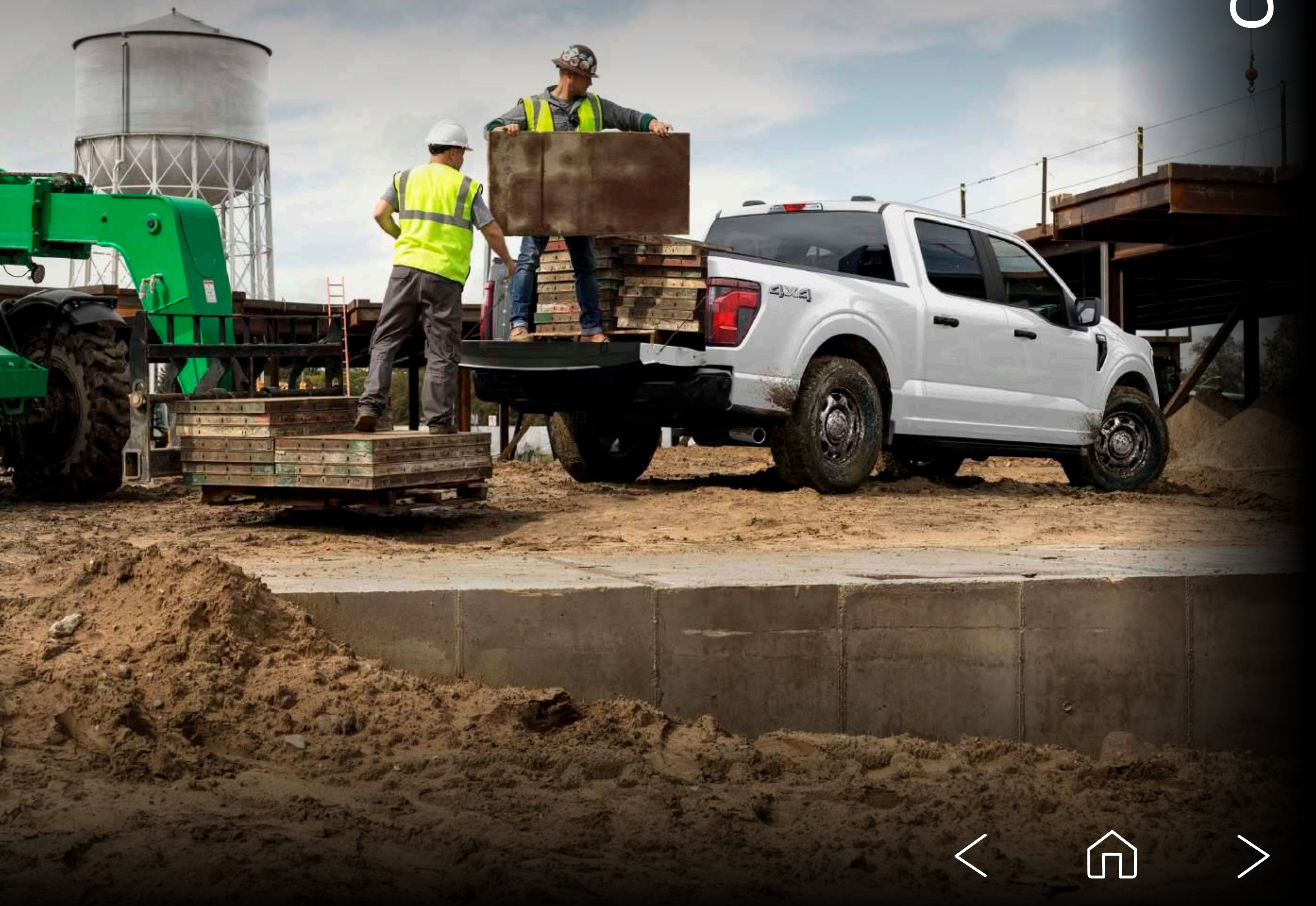
FORD F-150 2026

Las imágenes son meramente ilustrativas y las características presentadas en ellas corresponden a unidades pre producción de EUA. Los accesorios mostrados se venden por separado.



# CARGA IMPARABLE

CAPACIDAD 03



# SUPERA CADA RETO

CAPACIDAD 03



**Ford F-150 2026 lleva la capacidad al siguiente nivel. Con una fuerza capaz de cargar hasta 952 kg y arrastrar hasta 4.7 toneladas, está lista para enfrentar cualquier reto con potencia y control. Ya sea en el trabajo o terrenos complicados, F-150 está diseñada para superar lo que creías imposible.**

VERSIÓN	CILINDRAJE	TRACCIÓN	CARGA (kg)	ARRASTRE (kg)
XL Cabina Regular	V6	4x2	805	3,356
XL Cabina y Media	V6	4x2	760	3,401
XL Doble Cabina	V6	4x2	766	3,447
XL Doble Cabina	V6	4x4	750	3,401
XL Doble Cabina	V8	4x4	918	4,672
XLT Doble Cabina	V8	4x2	920	4,717
XLT Doble Cabina	V8	4x4	918	4,672
XLT Cabina y Media	V8	4x4	952	4,717



FORD F-150 2026

Las imágenes son meramente ilustrativas y las características presentadas en ellas corresponden a unidades pre producción de EUA. Los accesorios mostrados se venden por separado.



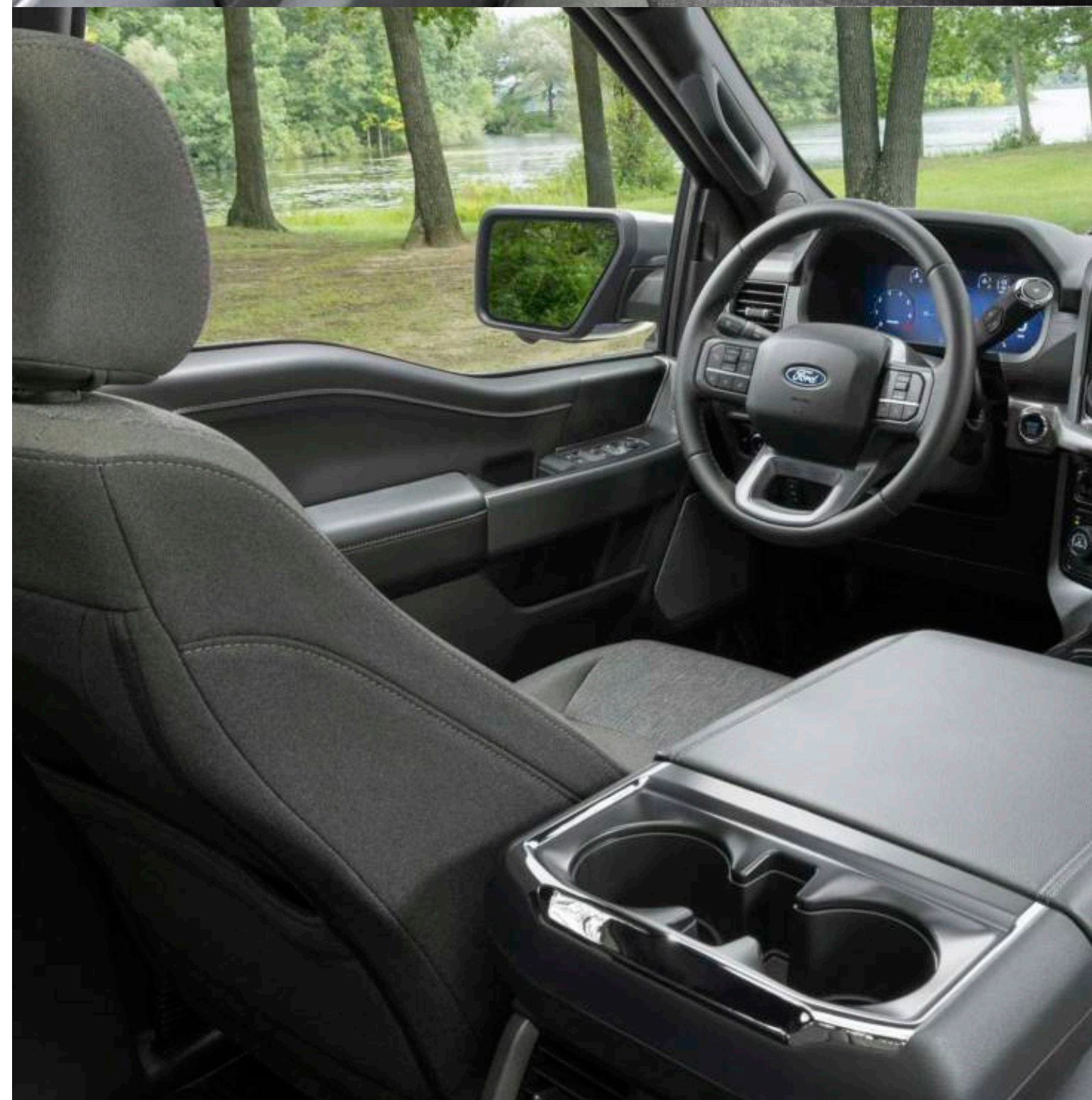
# CONFORT Y CONTROL EN ARMONÍA

Potencia por fuera. Confort por dentro. F-150 2026 combina funcionalidad, espacio y tecnología para que cada trayecto se sienta mejor que el anterior.

- Pantalla de 12" con SYNC® 4, Applink®, Apple CarPlay® y Android Auto® con conexión inalámbrica vía Bluetooth
- Sistema de audio AM / FM / AUX / BT con hasta 7 bocinas
- Volante con ajuste manual de altura y profundidad
- Asiento del conductor con ajuste eléctrico de 8 posiciones
- Aire acondicionado con control automático de temperatura de doble zona
- Espejo retrovisor electrocrómico con atenuación automática



INTERIORES 04



FORD F-150 2026

Las imágenes son meramente ilustrativas y las características presentadas en ellas corresponden a unidades pre producción de EUA. Los accesorios mostrados se venden por separado.



SEGURIDAD 5



# PROTECCIÓN A LA ALTURA



FORD F-150 2026

Las imágenes son meramente ilustrativas y las características presentadas en ellas corresponden a unidades pre producción de EUA. Los accesorios mostrados se venden por separado.



# CONFIANZA TOTAL



SEGURIDAD 05

**Ford F-150 2026 no solo enfrenta cualquier camino, también protege a quienes lo recorren. Su avanzada tecnología de seguridad te respalda donde sea que vayas.**

- 6 bolsas de aire (frontales, laterales y tipo cortina) para conductor y pasajero
- Alarma perimetral
- Cámara de reversa
- Alerta de preservación de carril
- Control de balanceo de remolque
- Control de tracción avanzada (AdvanceTrac®) y control de estabilidad antivolcadura (RSC®)
- Faros con encendido automático en todas sus versiones



FORD F-150 2026

Las imágenes son meramente ilustrativas y las características presentadas en ellas corresponden a unidades pre producción de EUA. Los accesorios mostrados se venden por separado.



# FACILITA TU TRABAJO

## Alerta de colisión frontal con frenado automático de emergencia

Este sistema te puede ayudar a evitar choques. Si detecta que el vehículo delante reduce la velocidad súbitamente, hay un coche parado o una persona cruza por delante, el vehículo te ayudará a reducir la velocidad: Primero, te avisará con un sonido y un mensaje en la pantalla. Si no haces nada, el sistema precarga los frenos y, si es necesario, puede llegar a activarlos automáticamente.

## Asistencia para arranque en pendientes

Cuando el vehículo se detiene en una rampa, los frenos lo mantendrán en la misma posición mientras el conductor cambia el pie al acelerador, evitando el riesgo de golpear otro vehículo.

## Asistencia de frenado en reversa

Detecta objetos detrás de tu vehículo al ponerse en marcha la reversa, en caso de riesgo de colisión el freno de emergencia se aplicará por un periodo corto de tiempo y mandará una alerta en el tablero indicándole al conductor que la asistencia se ha activado.



FORD F-150 2026

Las imágenes son meramente ilustrativas y las características presentadas en ellas corresponden a unidades pre producción de EUA. Los accesorios mostrados se venden por separado.





# CREADA PARA ADAPTARSE

Descubre nuestra selección exclusiva de accesorios diseñados para tu Pickup. Desde soluciones inteligentes para asegurar la carga hasta tapetes resistentes, cada detalle optimiza el rendimiento y personaliza tu F-150.

[Accesorios](#) 

**Nota de Financiamiento:** Haga que su Ford F-150 destaque desde el primer día. Pregunte sobre cómo incluir estos accesorios en su financiamiento para un paquete completo y personalizado.



FORD F-150 2026

Las imágenes son meramente ilustrativas y las características presentadas en ellas corresponden a unidades pre producción de EUA. Los accesorios mostrados se venden por separado.



# FORD APP

Ford app te brinda acceso a la información y control de tu vehículo desde tu celular. En tu Ford F-150 equipada con Ford app, podrás monitorear y gestionar diversas funciones de tu vehículo desde la aplicación, permitiéndote realizar acciones como:

FORD APP 08

- Bloqueo y desbloqueo de seguros
- Arranque remoto
- Programar encendidos automáticos
- Revisión niveles de combustible
- Presión de llantas
- Localización del vehículo



Las funciones remotas de Ford app, como bloqueo, desbloqueo, parada, arranque, localización del vehículo e información sobre el estado del vehículo, son servicios conectados complementarios. Los vehículos del año modelo 2026 y posteriores llegarán a los concesionarios con Ford app parcialmente activado y compartiendo datos diagnósticos o sobre el estado del vehículo.

Descarga la app



FORD F-150 2026

Google Play® es una marca registrada propiedad de Google LLC. App Store es una marca registrada propiedad de Apple Inc. Para conocer más acerca de Ford app, revisa los términos y condiciones así como el Aviso de Privacidad de Ford app en el sitio web: [ford.mx/fordpass](http://ford.mx/fordpass). \*\*Tráfico en Tiempo Real es operado por HERE® aplican tarifas, contacta con dicho proveedor para más información. Las imágenes son meramente ilustrativas, el diseño, las imágenes internas o externas y las funciones de Ford app pueden variar según el vehículo que tenga y la versión de la aplicación que se descargue.



# OPCIONES DE CARROCERÍA

## VERSIÓN XL

**CABINA REGULAR  
V6  
(CAJA 8')**



**CABINA Y MEDIA  
V6  
(CAJA 6.5')**



DIMENSIONES 09



FORD F-150 2026

Las imágenes son meramente ilustrativas y las características presentadas en ellas corresponden a unidades pre producción de EUA. Los accesorios mostrados se venden por separado.



# VERSIÓN XL

DIMENSIONES 09

DOBLE CABINA  
V6  
(CAJA 5.5')



DOBLE CABINA  
V6 4X4  
(CAJA 5.5')



DOBLE CABINA  
V8 4X4  
(CAJA 5.5')



FORD F-150 2026

Las imágenes son meramente ilustrativas y las características presentadas en ellas corresponden a unidades pre producción de EUA. Los accesorios mostrados se venden por separado.



# VERSIÓN XLT

DIMENSIONES 09

**DOBLE CABINA  
V8 4X2  
(CAJA 5.5')**



**DOBLE CABINA  
V8 4X4  
(CAJA 5.5')**



**CABINA Y MEDIA  
V8 4X4  
(CAJA 6.5')**



FORD F-150 2026

Las imágenes son meramente ilustrativas y las características presentadas en ellas corresponden a unidades pre producción de EUA. Los accesorios mostrados se venden por separado.



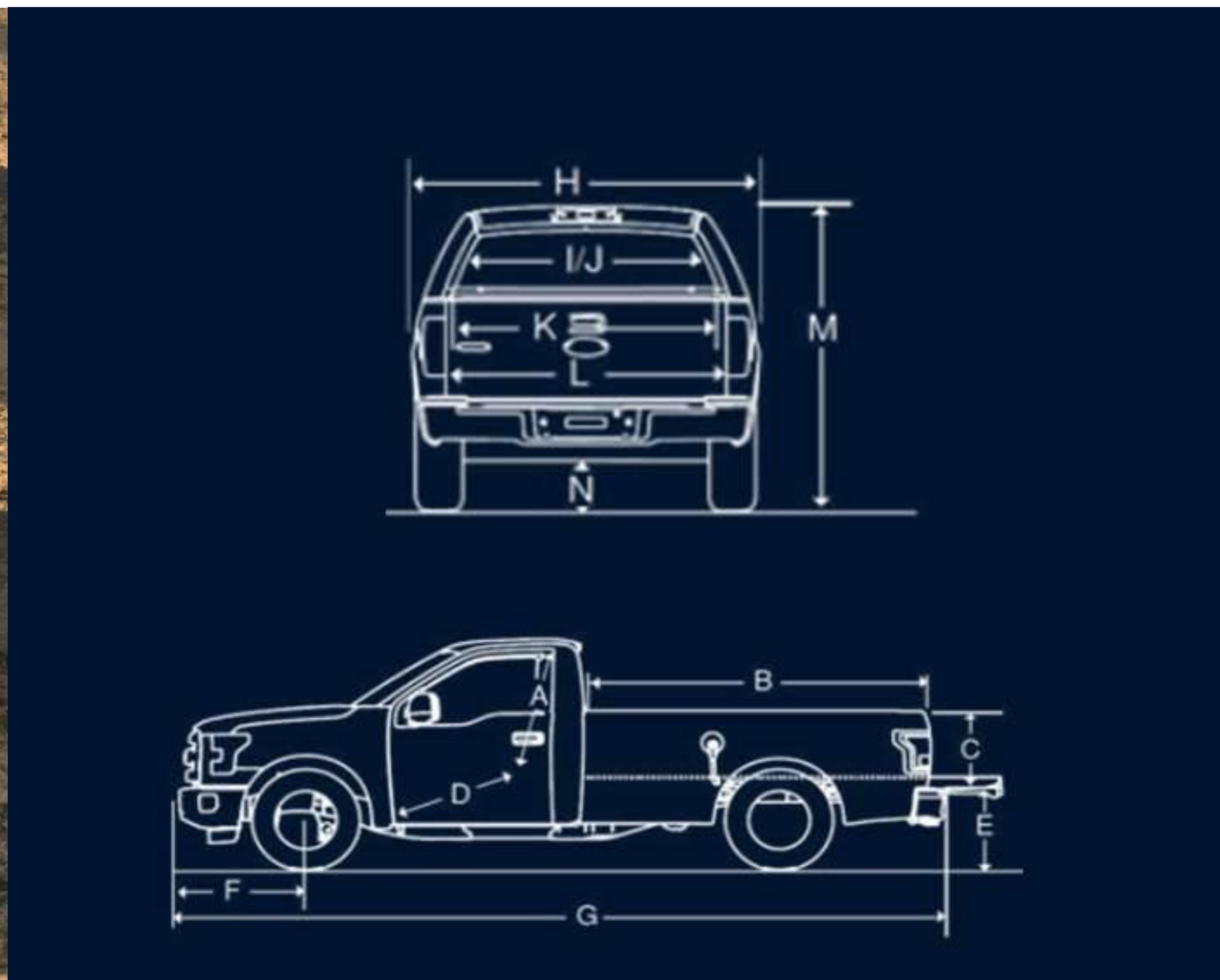
# CABINA REGULAR

## DIMENSIONES

# DIMENSIONES 09

<b>CABINA REGULAR</b>	<b>XL</b>
TRACCIÓN	4x2
TAMAÑO DE CAJA (mm)	2,438
DISTANCIA ENTRE EJES (mm)	3,594

REFERENCIA	(mm)
A ALTURA ENTRE EL ASIENTO Y EL TECHO (FRONTAL)	1,036
B LARGO DE INTERIOR DE CAJA (AL SUELO)	2,479
C ALTURA INTERNA DE LA CAJA (SIN CARGA)	543
D ESPACIO PARA PIERNAS (MÁX)	1,115
E COMPUERTA TRASERA ABIERTA AL PISO (SIN CARGA)	861
F DISTANCIA EJE DELANTERO A DEFENSA DELANTERA	955
G LONGITUD TOTAL	5,783
H ANCHO TOTAL (EXCLUYENDO ESPEJOS)	2,029
I ESPACIO PARA HOMBROS	1,694
J ESPACIO PARA CADERAS	1,587
K DISTANCIA ENTRE PASO DE RUEDA	1,285
L ANCHO MÁXIMO DE CAJA AL PISO	1,531
M ALTURA DE LA CABINA AL SUELO (SIN CARGA)	1,910
N DISTANCIA AL SUELO	210



FORD F-150 2026

Las imágenes son meramente ilustrativas y las características presentadas en ellas corresponden a unidades pre producción de EUA. Los accesorios mostrados se venden por separado.

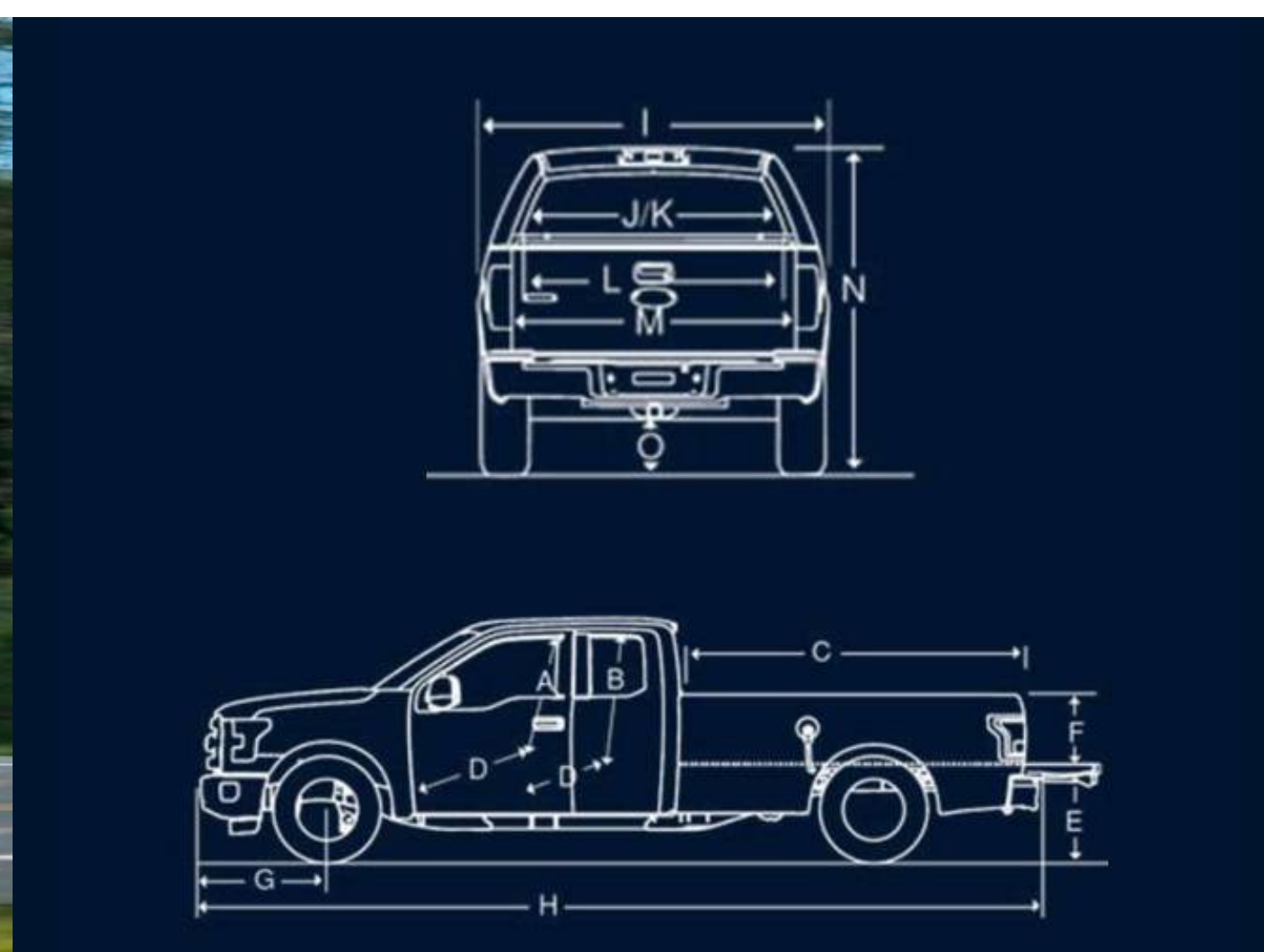


# CABINA Y MEDIA

## DIMENSIONES

CABINA Y MEDIA	XL	XLT
TRACCIÓN	4x2	4x4
TAMAÑO DE CAJA CERRADA (mm)	1,981	1,981
DISTANCIA ENTRE EJES (mm)	3,693	3,693

REFERENCIA (mm)	XL	XLT
A ALTURA ENTRE EL ASIENTO Y EL TECHO (FRONTAL)	1,036	1,036
B ALTURA ENTRE EL ASIENTO Y EL TECHO (TRASERO)	1,023	1,023
C LARGO DE INTERIOR DE CAJA (AL SUELO)	2,004	2,004
D ESPACIO PARA PIERNAS (FRONTAL) (MÁX)	1,115	1,115
ESPACIO PARA PIERNAS (TRASERO)	850	850
E COMPUERTA TRASERA ABIERTA AL PISO (SIN CARGA)	840	889
F ALTURA INTERNA DE LA CAJA (SIN CARGA)	543	543
G DISTANCIA EJE DELANTERO A DEFENSA DELANTERA	955	955
H LONGITUD TOTAL	5,885	5,885
I ANCHO TOTAL (EXCLUYENDO ESPEJOS)	2,029	2,029
J ESPACIO PARA HOMBROS (DELANTERO)	1,694	1,694
ESPACIO PARA HOMBROS (TRASERO)	1,678	1,678
K ESPACIO PARA CADERA (FRONTAL)	1,587	1,587
ESPACIO PARA CADERA (TRASERO)	1,590	1,590
L DISTANCIA ENTRE PASO DE RUEDA	1,285	1,285
M ANCHO MÁXIMO DE CAJA (AL PISO)	1,531	1,531
N ALTURA DE LA CABINA AL SUELO (SIN CARGA)	1,917	1,960
O DISTANCIA AL SUELO	213	238



FORD F-150 2026

Las imágenes son meramente ilustrativas y las características presentadas en ellas corresponden a unidades pre producción de EUA. Los accesorios mostrados se venden por separado.



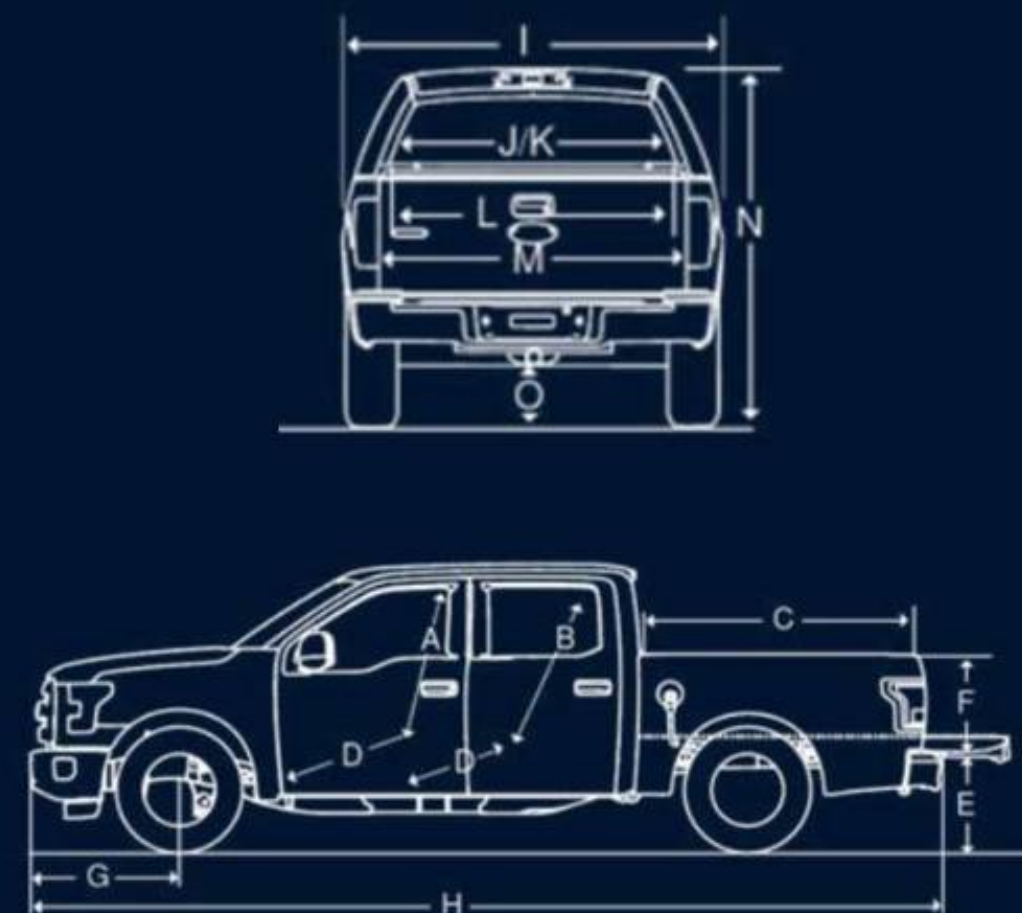
# DOBLE CABINA

DOBLE CABINA	XL	XLT
TRACCIÓN	4x2	4x4
TAMAÑO DE CAJA CERRADA (mm)	1,676	1,676
DISTANCIA ENTRE EJES (mm)	3,693	3,693

## DIMENSIONES

REFERENCIA (mm)	XL	XLT
A ALTURA ENTRE EL ASIENTO Y EL TECHO (FRONTAL)	1,036	1,036
B ALTURA ENTRE EL ASIENTO Y EL TECHO (TRASERO)	1,026	1,026
C LARGO DE INTERIOR DE CAJA (AL SUELO)	1,704	1,704
D ESPACIO PARA PIERNAS (FRONTAL) (MÁX)	1,115	1,115
ESPACIO PARA PIERNAS (TRASERO)	1,107	1,107
E COMPUERTA TRASERA ABIERTA AL PISO (SIN CARGA)	835	886
F ALTURA INTERNA DE LA CAJA (SIN CARGA)	543	543
G DISTANCIA EJE DELANTERO A DEFENSA DELANTERA	955	955
H LONGITUD TOTAL	5,885	5,885
I ANCHO TOTAL (EXCLUYENDO ESPEJOS)	2,029	2,029
J ESPACIO PARA HOMBROS (DELANTERO)	1,694	1,694
ESPACIO PARA HOMBROS (TRASERO)	1,676	1,676
K ESPACIO PARA CADERA (FRONTAL)	1,587	1,587
ESPACIO PARA CADERA (TRASERO)	1,590	1,590
L DISTANCIA ENTRE PASO DE RUEDA	1,285	1,285
M ANCHO MÁXIMO DE CAJA (AL PISO)	1,531	1,531
N ALTURA DE LA CABINA AL SUELO (SIN CARGA)	1,920	1,960
O DISTANCIA AL SUELO	216	238

DIMENSIONES 09



FORD F-150 2026

Las imágenes son meramente ilustrativas y las características presentadas en ellas corresponden a unidades pre producción de EUA. Los accesorios mostrados se venden por separado.



# REFLEJA TU ESTILO

COLORES 10

AZUL MARINO  
METÁLICO



Disponible solo en versión XL HEV

ROJO  
RUBÍ



Disponible solo en versión XLT Doble Cabina

NEGRO  
OBSIDIANA



PLATA



BLANCO  
OXFORD



FORD F-150 2026

Las imágenes son meramente ilustrativas y las características presentadas en ellas corresponden a unidades pre producción de EUA. Los accesorios mostrados se venden por separado.



# MUNDO FORD



MUNDO FORD 11

Mundo Ford engloba todos los servicios postventa, para mantenerte al tanto de todos los beneficios a los que puedes acceder siendo propietario de un vehículo Ford. Porque tener un Ford es más que conducirlo, es sentirte acompañado en cada camino.



## FORD CREDIT

Ford Credit ofrece financiamiento flexible y accesible para estrenar tu Ford.

[LEER MÁS](#) 



## FORD PROTECT

Ford Protect extiende la garantía, brinda asistencia, servicio y tranquilidad.

[LEER MÁS](#) 



## PROPIETARIOS

Descubre precios de mantenimiento, beneficios de servicio, extensiones de garantía, partes originales y más.

[LEER MÁS](#) 



FORD F-150 2026

Las imágenes son meramente ilustrativas y las características presentadas en ellas corresponden a unidades pre producción de EUA. Los accesorios mostrados se venden por separado.



# FICHA TÉCNICA

# ESPECIFICACIONES 12

DESEMPEÑO	XL Cabina regular V6 (Caja 8')	XL Cabina y media V6 4X2 (Caja 6.5')	XL Doble cabina V6 4x2 (Caja 5.5')	XL Doble cabina V6 4X4 (Caja 5.5')	XL Doble cabina V8 4X4 (Caja 5.5')	XL Doble cabina V6 FHEV 4X4 (Caja 5.5')	XLT Doble cabina V8 4x2	XLT Doble cabina V8 4x4	XLT Cabina y media V8 4x4
Motor 2.7L V6 con 325 HP / 400 lb-pie de torque	■	■	■	■					
Motor 5.0L V8 con 400 HP / 410 lb-pie de torque					■		■	■	■
Motor 3.5L Powerboost® V6 HEV con 430HP/ 570 lb-pie de torque						■			
Transmisión automática de 10 velocidades con SelectShift® (modo manual) con botones de cambio en la palanca de velocidades	■	■	■	■	■	■	■	■	■
6 modos de manejo (Normal, Remolque / Arrastre, Eco, Deportivo, Resbaladizo, Sendero)	■	■	■				■		
6 modos de manejo (Normal, Remolque / Arrastre, Eco, Deportivo, Resbaladizo, Todoterreno)				■	■	■			
7 modos de manejo (Normal, Remolque / Arrastre, Eco, Deportivo, Resbaladizo, Todoterreno y Rock Crawl)								■	■
Capacidad de arrastre (kg)	3,356	3,401	3,447	3,401	4,672	4,898	4,717	4,672	4,717
Capacidad de carga (kg)	805	725	764	748	916	793	918	916	950
Dirección eléctrica asistida	■	■	■	■	■	■	■	■	■
Peso bruto vehicular (kg)	2,821	2,887	2,914	3,016	3,220	3,357	3,107	3,220	3,220
Sistema Auto Start/Stop	■	■	■	■	■	■	■	■	■
Sistema de tracción 4x2	■	■	■				■		
Sistema de tracción 4x4 con caja de transferencia de control electrónico				■	■	■		■	■
Tanque de combustible (L)	136	136	136	136	136	115	136	136	136

CONECTIVIDAD	XL Cabina regular V6 (Caja 8')	XL Cabina y media V6 4X2 (Caja 6.5')	XL Doble cabina V6 4x2 (Caja 5.5')	XL Doble cabina V6 4X4 (Caja 5.5')	XL Doble cabina V8 4X4 (Caja 5.5')	XL Doble cabina V6 FHEV 4X4 (Caja 5.5')	XLT Doble cabina V8 4x2	XLT Doble cabina V8 4x4	XLT Cabina y media V8 4x4
FordApp con modem 5G	■	■	■	■	■	■	■	■	■
Pantalla de 12" con SYNC® 4, Applink®, Apple CarPlay® y Android Auto® con conexión inalámbrica vía Bluetooth	■	■	■	■	■	■	■	■	■
Sistema de audio FM / AUX / BT con 4 bocinas	■								
Sistema de audio FM / AUX / BT con 6 bocinas		■	■	■	■	■			
Sistema de audio AM / FM / AUX / BT con 7 bocinas							■	■	■



FORD F-150 2026

"Ford Motor Company se reserva el derecho de modificar en sus productos: especificaciones técnicas, opciones de equipamiento, combinaciones de accesorios y colores, en cualquier momento, sin incurrir en responsabilidad alguna. La presente ficha técnica no incluye información relativa a cambios de producto, incorporación de opciones, requerimientos de ordenamiento o limitaciones de disponibilidad que hayan sucedido posteriormente a la publicación de la misma. Consulta a tu Distribuidor Autorizado Ford más cercano para obtener información actualizada. Las imágenes son meramente ilustrativas."



## SEGURIDAD

XL Cabina regular V6 (Caja 8')	XL Cabina y media V6 4X2 (Caja 6.5')	XL Doble cabina V6 4x2 (Caja 5.5')	XL Doble cabina V6 4X4 (Caja 5.5')	XL Doble cabina V8 4X4 (Caja 5.5')	XL Doble cabina V6 FHEV 4X4 (Caja 5.5')	XLT Doble cabina V8 4x2	XLT Doble cabina V8 4x4	XLT Cabina y media V8 4x4
---	---	---	---	---	--	----------------------------------	----------------------------------	------------------------------------

6 Bolsas de aire (frontales, laterales y tipo cortina) para conductor y pasajero

<input checked="" type="checkbox"/>	<input checked="" type="checkbox"/>	<input checked="" type="checkbox"/>	<input checked="" type="checkbox"/>	<input checked="" type="checkbox"/>	<input checked="" type="checkbox"/>	<input checked="" type="checkbox"/>	<input checked="" type="checkbox"/>	<input checked="" type="checkbox"/>
-------------------------------------	-------------------------------------	-------------------------------------	-------------------------------------	-------------------------------------	-------------------------------------	-------------------------------------	-------------------------------------	-------------------------------------

Alarma perimetral

<input checked="" type="checkbox"/>	<input checked="" type="checkbox"/>	<input checked="" type="checkbox"/>	<input checked="" type="checkbox"/>	<input checked="" type="checkbox"/>	<input checked="" type="checkbox"/>	<input checked="" type="checkbox"/>	<input checked="" type="checkbox"/>	<input checked="" type="checkbox"/>
-------------------------------------	-------------------------------------	-------------------------------------	-------------------------------------	-------------------------------------	-------------------------------------	-------------------------------------	-------------------------------------	-------------------------------------

Bloqueo electrónico de columna de dirección

<input checked="" type="checkbox"/>	<input checked="" type="checkbox"/>	<input checked="" type="checkbox"/>	<input checked="" type="checkbox"/>	<input checked="" type="checkbox"/>	<input checked="" type="checkbox"/>	<input checked="" type="checkbox"/>	<input checked="" type="checkbox"/>	<input checked="" type="checkbox"/>
-------------------------------------	-------------------------------------	-------------------------------------	-------------------------------------	-------------------------------------	-------------------------------------	-------------------------------------	-------------------------------------	-------------------------------------

Cinturones de seguridad de tres puntos, ajustables con pretensores y retractores

<input checked="" type="checkbox"/>	<input checked="" type="checkbox"/>	<input checked="" type="checkbox"/>	<input checked="" type="checkbox"/>	<input checked="" type="checkbox"/>	<input checked="" type="checkbox"/>	<input checked="" type="checkbox"/>	<input checked="" type="checkbox"/>	<input checked="" type="checkbox"/>
-------------------------------------	-------------------------------------	-------------------------------------	-------------------------------------	-------------------------------------	-------------------------------------	-------------------------------------	-------------------------------------	-------------------------------------

Frenos de disco ventilados con ABS y EBD (Distribución electrónica de la fuerza de frenado) en las cuatro ruedas

<input checked="" type="checkbox"/>	<input checked="" type="checkbox"/>	<input checked="" type="checkbox"/>	<input checked="" type="checkbox"/>	<input checked="" type="checkbox"/>	<input checked="" type="checkbox"/>	<input checked="" type="checkbox"/>	<input checked="" type="checkbox"/>	<input checked="" type="checkbox"/>
-------------------------------------	-------------------------------------	-------------------------------------	-------------------------------------	-------------------------------------	-------------------------------------	-------------------------------------	-------------------------------------	-------------------------------------

## CONFORT

XL Cabina regular V6 (Caja 8')	XL Cabina y media V6 4X2 (Caja 6.5')	XL Doble cabina V6 4x2 (Caja 5.5')	XL Doble cabina V6 4X4 (Caja 5.5')	XL Doble cabina V8 4X4 (Caja 5.5')	XL Doble cabina V6 FHEV 4X4 (Caja 5.5')	XLT Doble cabina V8 4x2	XLT Doble cabina V8 4x4	XLT Cabina y media V8 4x4
---	---	---	---	---	--	----------------------------------	----------------------------------	------------------------------------

Aire acondicionado con control automático de temperatura de doble zona

<input checked="" type="checkbox"/>	<input checked="" type="checkbox"/>	<input checked="" type="checkbox"/>	<input checked="" type="checkbox"/>	<input checked="" type="checkbox"/>	<input checked="" type="checkbox"/>	<input checked="" type="checkbox"/>	<input checked="" type="checkbox"/>	<input checked="" type="checkbox"/>
-------------------------------------	-------------------------------------	-------------------------------------	-------------------------------------	-------------------------------------	-------------------------------------	-------------------------------------	-------------------------------------	-------------------------------------

Aire acondicionado manual

<input checked="" type="checkbox"/>	<input checked="" type="checkbox"/>	<input checked="" type="checkbox"/>	<input checked="" type="checkbox"/>	<input checked="" type="checkbox"/>	<input checked="" type="checkbox"/>	<input checked="" type="checkbox"/>	<input checked="" type="checkbox"/>	<input checked="" type="checkbox"/>
-------------------------------------	-------------------------------------	-------------------------------------	-------------------------------------	-------------------------------------	-------------------------------------	-------------------------------------	-------------------------------------	-------------------------------------

Asiento del conductor con ajuste eléctrico de 8 posiciones

<input checked="" type="checkbox"/>	<input checked="" type="checkbox"/>	<input checked="" type="checkbox"/>	<input checked="" type="checkbox"/>	<input checked="" type="checkbox"/>	<input checked="" type="checkbox"/>	<input checked="" type="checkbox"/>	<input checked="" type="checkbox"/>	<input checked="" type="checkbox"/>
-------------------------------------	-------------------------------------	-------------------------------------	-------------------------------------	-------------------------------------	-------------------------------------	-------------------------------------	-------------------------------------	-------------------------------------

Asiento del pasajero con ajuste manual de 2 posiciones

<input checked="" type="checkbox"/>	<input checked="" type="checkbox"/>	<input checked="" type="checkbox"/>	<input checked="" type="checkbox"/>	<input checked="" type="checkbox"/>	<input checked="" type="checkbox"/>	<input checked="" type="checkbox"/>	<input checked="" type="checkbox"/>	<input checked="" type="checkbox"/>
-------------------------------------	-------------------------------------	-------------------------------------	-------------------------------------	-------------------------------------	-------------------------------------	-------------------------------------	-------------------------------------	-------------------------------------

Asientos delanteros en tela tipo banca 40 / 20 / 40

<input checked="" type="checkbox"/>	<input checked="" type="checkbox"/>	<input checked="" type="checkbox"/>	<input checked="" type="checkbox"/>	<input checked="" type="checkbox"/>	<input checked="" type="checkbox"/>	<input checked="" type="checkbox"/>	<input checked="" type="checkbox"/>	<input checked="" type="checkbox"/>
-------------------------------------	-------------------------------------	-------------------------------------	-------------------------------------	-------------------------------------	-------------------------------------	-------------------------------------	-------------------------------------	-------------------------------------

Cristales eléctricos

<input checked="" type="checkbox"/>	<input checked="" type="checkbox"/>	<input checked="" type="checkbox"/>	<input checked="" type="checkbox"/>	<input checked="" type="checkbox"/>	<input checked="" type="checkbox"/>	<input checked="" type="checkbox"/>	<input checked="" type="checkbox"/>	<input checked="" type="checkbox"/>
-------------------------------------	-------------------------------------	-------------------------------------	-------------------------------------	-------------------------------------	-------------------------------------	-------------------------------------	-------------------------------------	-------------------------------------

Espejo retrovisor con ajuste manual día / noche

<input checked="" type="checkbox"/>	<input checked="" type="checkbox"/>	<input checked="" type="checkbox"/>	<input checked="" type="checkbox"/>	<input checked="" type="checkbox"/>	<input checked="" type="checkbox"/>	<input checked="" type="checkbox"/>	<input checked="" type="checkbox"/>	<input checked="" type="checkbox"/>
-------------------------------------	-------------------------------------	-------------------------------------	-------------------------------------	-------------------------------------	-------------------------------------	-------------------------------------	-------------------------------------	-------------------------------------

Espejos laterales eléctricos con monitoreo de punto ciego

<input checked="" type="checkbox"/>	<input checked="" type="checkbox"/>	<input checked="" type="checkbox"/>	<input checked="" type="checkbox"/>	<input checked="" type="checkbox"/>	<input checked="" type="checkbox"/>	<input checked="" type="checkbox"/>	<input checked="" type="checkbox"/>	<input checked="" type="checkbox"/>
-------------------------------------	-------------------------------------	-------------------------------------	-------------------------------------	-------------------------------------	-------------------------------------	-------------------------------------	-------------------------------------	-------------------------------------

Espejos laterales negros abatibles manualmente

<input checked="" type="checkbox"/>	<input checked="" type="checkbox"/>	<input checked="" type="checkbox"/>	<input checked="" type="checkbox"/>	<input checked="" type="checkbox"/>	<input checked="" type="checkbox"/>	<input checked="" type="checkbox"/>	<input checked="" type="checkbox"/>	<input checked="" type="checkbox"/>
-------------------------------------	-------------------------------------	-------------------------------------	-------------------------------------	-------------------------------------	-------------------------------------	-------------------------------------	-------------------------------------	-------------------------------------

Freno de mano eléctrico

<input checked="" type="checkbox"/>	<input checked="" type="checkbox"/>	<input checked="" type="checkbox"/>	<input checked="" type="checkbox"/>	<input checked="" type="checkbox"/>	<input checked="" type="checkbox"/>	<input checked="" type="checkbox"/>	<input checked="" type="checkbox"/>	<input checked="" type="checkbox"/>
-------------------------------------	-------------------------------------	-------------------------------------	-------------------------------------	-------------------------------------	-------------------------------------	-------------------------------------	-------------------------------------	-------------------------------------

Limpiaparabrisas intermitente

<input checked="" type="checkbox"/>	<input checked="" type="checkbox"/>	<input checked="" type="checkbox"/>	<input checked="" type="checkbox"/>	<input checked="" type="checkbox"/>	<input checked="" type="checkbox"/>	<input checked="" type="checkbox"/>	<input checked="" type="checkbox"/>	<input checked="" type="checkbox"/>
-------------------------------------	-------------------------------------	-------------------------------------	-------------------------------------	-------------------------------------	-------------------------------------	-------------------------------------	-------------------------------------	-------------------------------------

Medallón trasero fijo

<input checked="" type="checkbox"/>	<input checked="" type="checkbox"/>	<input checked="" type="checkbox"/>	<input checked="" type="checkbox"/>	<input checked="" type="checkbox"/>	<input checked="" type="checkbox"/>	<input checked="" type="checkbox"/>	<input checked="" type="checkbox"/>	<input checked="" type="checkbox"/>
-------------------------------------	-------------------------------------	-------------------------------------	-------------------------------------	-------------------------------------	-------------------------------------	-------------------------------------	-------------------------------------	-------------------------------------

Medallón trasero fijo con desempañante

<input checked="" type="checkbox"/>	<input checked="" type="checkbox"/>	<input checked="" type="checkbox"/>	<input checked="" type="checkbox"/>	<input checked="" type="checkbox"/>	<input checked="" type="checkbox"/>	<input checked="" type="checkbox"/>	<input checked="" type="checkbox"/>	<input checked="" type="checkbox"/>
-------------------------------------	-------------------------------------	-------------------------------------	-------------------------------------	-------------------------------------	-------------------------------------	-------------------------------------	-------------------------------------	-------------------------------------

Piso de tela

<input checked="" type="checkbox"/>	<input checked="" type="checkbox"/>	<input checked="" type="checkbox"/>	<input checked="" type="checkbox"/>	<input checked="" type="checkbox"/>	<input checked="" type="checkbox"/>	<input checked="" type="checkbox"/>	<input checked="" type="checkbox"/>	<input checked="" type="checkbox"/>
-------------------------------------	-------------------------------------	-------------------------------------	-------------------------------------	-------------------------------------	-------------------------------------	-------------------------------------	-------------------------------------	-------------------------------------

Piso de vinil

<input checked="" type="checkbox"/>	<input checked="" type="checkbox"/>	<input checked="" type="checkbox"/>	<input checked="" type="checkbox"/>	<input checked="" type="checkbox"/>	<input checked="" type="checkbox"/>	<input checked="" type="checkbox"/>	<input checked="" type="checkbox"/>	<input checked="" type="checkbox"/>
-------------------------------------	-------------------------------------	-------------------------------------	-------------------------------------	-------------------------------------	-------------------------------------	-------------------------------------	-------------------------------------	-------------------------------------

Seguros eléctricos con cerrado automático

<input checked="" type="checkbox"/>	<input checked="" type="checkbox"/>	<input checked="" type="checkbox"/>	<input checked="" type="checkbox"/>	<input checked="" type="checkbox"/>	<input checked="" type="checkbox"/>	<input checked="" type="checkbox"/>	<input checked="" type="checkbox"/>	<input checked="" type="checkbox"/>
-------------------------------------	-------------------------------------	-------------------------------------	-------------------------------------	-------------------------------------	-------------------------------------	-------------------------------------	-------------------------------------	-------------------------------------

Visera de conductor y pasajero

<input checked="" type="checkbox"/>	<input checked="" type="checkbox"/>	<input checked="" type="checkbox"/>	<input checked="" type="checkbox"/>	<input checked="" type="checkbox"/>	<input checked="" type="checkbox"/>	<input checked="" type="checkbox"/>	<input checked="" type="checkbox"/>	<input checked="" type="checkbox"/>
-------------------------------------	-------------------------------------	-------------------------------------	-------------------------------------	-------------------------------------	-------------------------------------	-------------------------------------	-------------------------------------	-------------------------------------

Visera de conductor y pasajero con espejo de vanidad

<input checked="" type="checkbox"/>	<input checked="" type="checkbox"/>	<input checked="" type="checkbox"/>	<input checked="" type="checkbox"/>	<input checked="" type="checkbox"/>	<input checked="" type="checkbox"/>	<input checked="" type="checkbox"/>	<input checked="" type="checkbox"/>	<input checked="" type="checkbox"/>
-------------------------------------	-------------------------------------	-------------------------------------	-------------------------------------	-------------------------------------	-------------------------------------	-------------------------------------	-------------------------------------	-------------------------------------

Volante con ajuste manual de altura y profundidad

<input checked="" type="checkbox"/>	<input checked="" type="checkbox"/>	<input checked="" type="checkbox"/>	<input checked="" type="checkbox"/>	<input checked="" type="checkbox"/>	<input checked="" type="checkbox"/>	<input checked="" type="checkbox"/>	<input checked="" type="checkbox"/>	<input checked="" type="checkbox"/>
-------------------------------------	-------------------------------------	-------------------------------------	-------------------------------------	-------------------------------------	-------------------------------------	-------------------------------------	-------------------------------------	-------------------------------------



FORD F-150 2026

"Ford Motor Company se reserva el derecho de modificar en sus productos: especificaciones técnicas, opciones de equipamiento, combinaciones de accesorios y colores, en cualquier momento, sin incurrir en responsabilidad alguna. La presente ficha técnica no incluye información relativa a cambios de producto, incorporación de opciones, requerimientos de ordenamiento o limitaciones de disponibilidad que hayan sucedido posteriormente a la publicación de la misma. Consulta a tu Distribuidor Autorizado Ford más cercano para obtener información actualizada. Las imágenes son meramente ilustrativas."



EXTERIOR	XL Cabina regular V6 (Caja 8')	XL Cabina y media V6 4X2 (Caja 6.5')	XL Doble cabina V6 4x2 (Caja 5.5')	XL Doble cabina V6 4X4 (Caja 5.5')	XL Doble cabina V8 4X4 (Caja 5.5')	XL Doble cabina V6 FHEV 4X4 (Caja 5.5')	XLT Doble cabina V8 4x2	XLT Doble cabina V8 4x4	XLT Cabina y media V8 4x4
4 Ganchos de soporte hechos en acero en la caja pickup	■	■	■	■	■	■	■	■	■
Cuadro trasero (tirón) con conexión para remolque	■	■	■	■	■	■	■	■	■
Cubierta de caja pickup (Spray-in Bedliner)							■	■	■
Defensa delantera y trasera cromadas							■	■	■
Estribos cromados							■	■	■
Faros con encendido automático	■	■	■	■	■	■	■	■	■
Faros delanteros led	■	■	■	■	■	■	■	■	■
Ganchos frontales para arrastre				■	■	■		■	■
Luces traseras de halógeno	■	■	■	■	■	■	■	■	■
Luz de freno en zona de carga	■	■	■	■	■	■	■	■	■
Manijas exteriores cromadas							■	■	■
Manijas exteriores negras	■	■	■	■	■	■			

ASISTENCIA	XL Cabina regular V6 (Caja 8')	XL Cabina y media V6 4X2 (Caja 6.5')	XL Doble cabina V6 4x2 (Caja 5.5')	XL Doble cabina V6 4X4 (Caja 5.5')	XL Doble cabina V8 4X4 (Caja 5.5')	XL Doble cabina V6 FHEV 4X4 (Caja 5.5')	XLT Doble cabina V8 4x2	XLT Doble cabina V8 4x4	XLT Cabina y media V8 4x4
Alerta de colisión frontal con freno de emergencia automático	■	■	■	■	■	■	■	■	■
Alerta de preservación de carril	■	■	■	■	■	■	■	■	■
Asistencia de frenado en reversa	■	■	■	■	■	■	■	■	■
Asistencia para arranque en pendientes	■	■	■	■	■	■	■	■	■
Cámara de reversa	■	■	■	■	■	■	■	■	■
Control crucero	■	■	■	■	■	■	■	■	■
Control de balanceo de remolque (TSC)	■	■	■	■	■	■	■	■	■
Control de tracción avanzada (advancetrac®) y control de estabilidad antivolcadura (RSC®)	■	■	■	■	■	■	■	■	■
Sistema de monitoreo de presión de llantas individual (TPMS)	■	■	■	■	■	■	■	■	■



## FORD F-150 2026

"Ford Motor Company se reserva el derecho de modificar en sus productos: especificaciones técnicas, opciones de equipamiento, combinaciones de accesorios y colores, en cualquier momento, sin incurrir en responsabilidad alguna. La presente ficha técnica no incluye información relativa a cambios de producto, incorporación de opciones, requerimientos de ordenamiento o limitaciones de disponibilidad que hayan sucedido posteriormente a la publicación de la misma. Consulta a tu Distribuidor Autorizado Ford más cercano para obtener información actualizada. Las imágenes son meramente ilustrativas."



## RINES Y LLANTAS

XL Cabina regular V6 (Caja 8')	XL Cabina y media V6 4X2 (Caja 6.5')	XL Doble cabina V6 4x2 (Caja 5.5')	XL Doble cabina V6 4X4 (Caja 5.5')	XL Doble cabina V8 4X4 (Caja 5.5')	XL Doble cabina V6 FHEV 4X4 (Caja 5.5')	XLT Doble cabina V8 4x2	XLT Doble cabina V8 4x4	XLT Cabina y media V8 4x4
---	---	---	---	---	--	----------------------------------	----------------------------------	------------------------------------

Llanta de refacción con rin de acero (245/70R17 A/S)



Llanta de refacción con rin de acero (245/70R17 A/S)



Llanta de refacción con rin de acero (245/75R17 A/T)



Llanta de refacción con rin de acero (265/70R17 A/T BSW)



Rines cromados de 18" (llantas 265/60R18 A/S)



Rines cromados de 18" (llantas 275/65R18 A/T)



Rines de acero de 17" (llantas 245/70R17 A/S)



Rines de acero de 17" (llantas 265/70R17 A/T BSW)

## COLORES (EXTERIOR)

XL Cabina regular V6 (Caja 8')	XL Cabina y media V6 4X2 (Caja 6.5')	XL Doble cabina V6 4x2 (Caja 5.5')	XL Doble cabina V6 4X4 (Caja 5.5')	XL Doble cabina V8 4X4 (Caja 5.5')	XL Doble cabina V6 FHEV 4X4 (Caja 5.5')	XLT Doble cabina V8 4x2	XLT Doble cabina V8 4x4	XLT Cabina y media V8 4x4
---	---	---	---	---	--	----------------------------------	----------------------------------	------------------------------------

Azul Marino Metálico



Blanco Oxford



Negro Obsidiana



Plata



Rojo Rubí



## COLORES (INTERIOR)

XL Cabina regular V6 (Caja 8')	XL Cabina y media V6 4X2 (Caja 6.5')	XL Doble cabina V6 4x2 (Caja 5.5')	XL Doble cabina V6 4X4 (Caja 5.5')	XL Doble cabina V8 4X4 (Caja 5.5')	XL Doble cabina V6 FHEV 4X4 (Caja 5.5')	XLT Doble cabina V8 4x2	XLT Doble cabina V8 4x4	XLT Cabina y media V8 4x4
---	---	---	---	---	--	----------------------------------	----------------------------------	------------------------------------

Gris



Gris Asfalto



\*La capacidad de arrastre puede variar dependiendo del tipo de carrocería y el número de ocupantes.



FORD F-150 2026

"Ford Motor Company se reserva el derecho de modificar en sus productos: especificaciones técnicas, opciones de equipamiento, combinaciones de accesorios y colores, en cualquier momento, sin incurrir en responsabilidad alguna. La presente ficha técnica no incluye información relativa a cambios de producto, incorporación de opciones, requerimientos de ordenamiento o limitaciones de disponibilidad que hayan sucedido posteriormente a la publicación de la misma. Consulta a tu Distribuidor Autorizado Ford más cercano para obtener información actualizada. Las imágenes son meramente ilustrativas."



Encuentra tips y consejos para sacarle el mayor provecho a tu Ford F-150 2026



Ford de México: 100 años de historia y fortaleza

LEER MÁS 



¿Qué vehículos Ford son hechos en México?

LEER MÁS 



Beneficios de servicios

LEER MÁS 



FORD F-150 2026

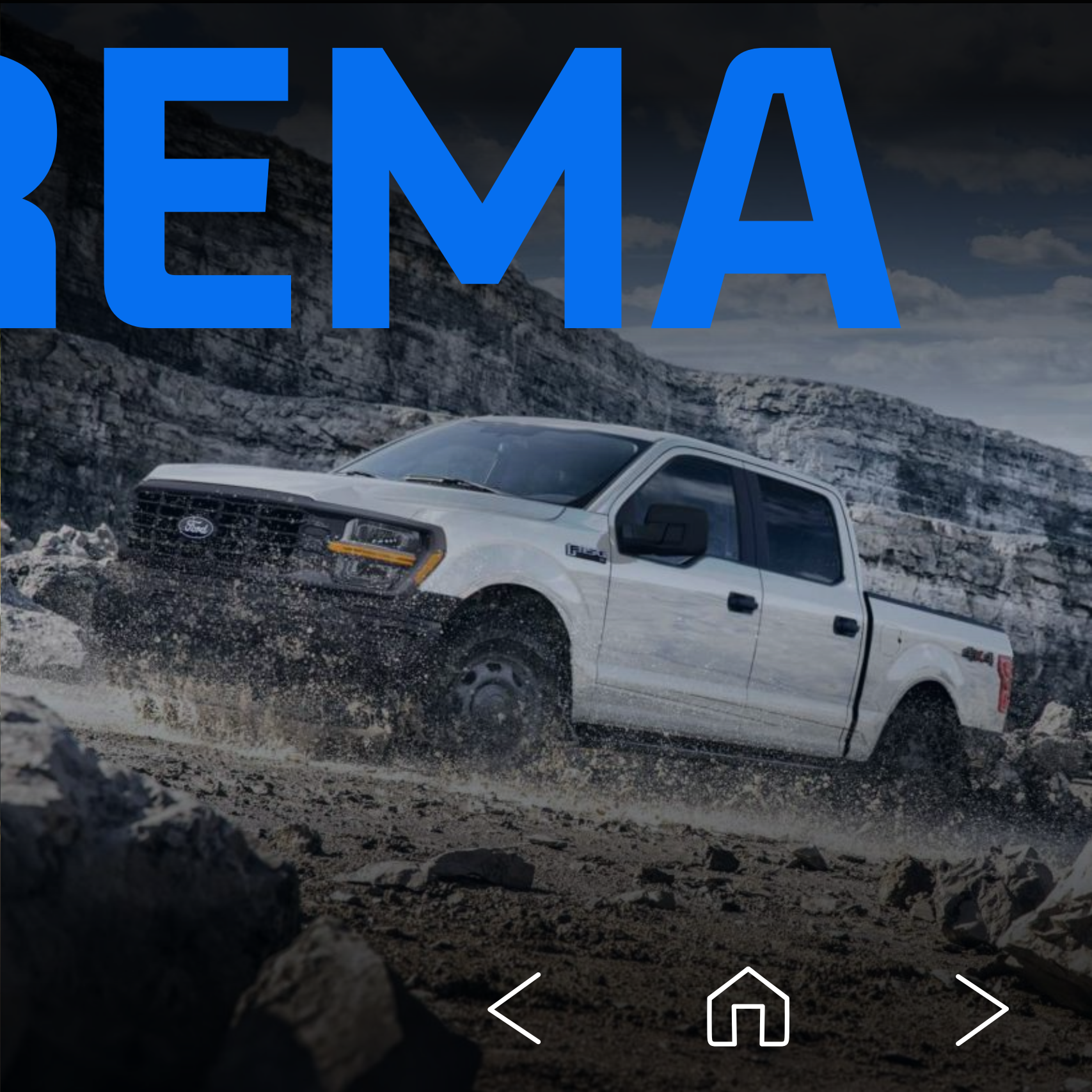
Las imágenes son meramente ilustrativas y las características presentadas en ellas corresponden a unidades pre producción de EUA. Los accesorios mostrados se venden por separado.





POTENCIA

EXTREMA



# 2026 FORD F-150



# 100

Las imágenes son meramente ilustrativas y las características presentadas en ellas corresponden a unidades pre producción de EUA. Los accesorios mostrados se venden por separado.

