

F-250 SUPER DUTY

2023



NACIDOS — DEL — JALE

Ford

En México y en Ford nacimos sabiendo que las oportunidades no se encuentran, se crean a base de trabajo, esfuerzo y mucha dedicación.

Por eso, en Ford creamos los camiones con mayor tecnología, diseño y fortaleza, para que todos los mexicanos puedan llevar su trabajo al siguiente nivel.

Porque cuando se trata de trabajo, o mejor dicho, cuando se trata Del Jale, solo alguien puede hacerlo mejor que un mexicano:

Un mexicano con un Ford.



UN CAMIÓN PARA EL JALE DE CADA MEXICANO

Super Duty F-250 es el camión líder en capacidad que entiende de **trabajo, lujo y tecnología** al mismo tiempo.

Este año, además de contar con un diseño totalmente nuevo y tecnologías mejoradas, también llega con dos nuevas versiones: King Ranch y Limited.

En México, F-250 es y continuará siendo el camión líder en su segmento, pensado para aquellos que no esperan el éxito, lo persiguen.



DE LÍDER A LÍDER

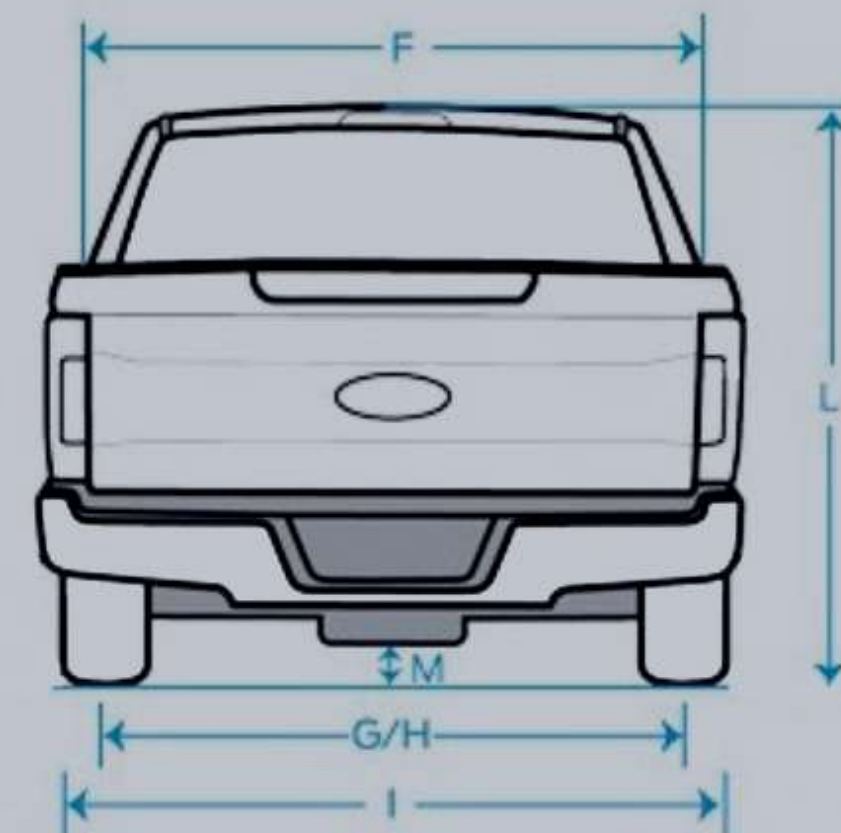
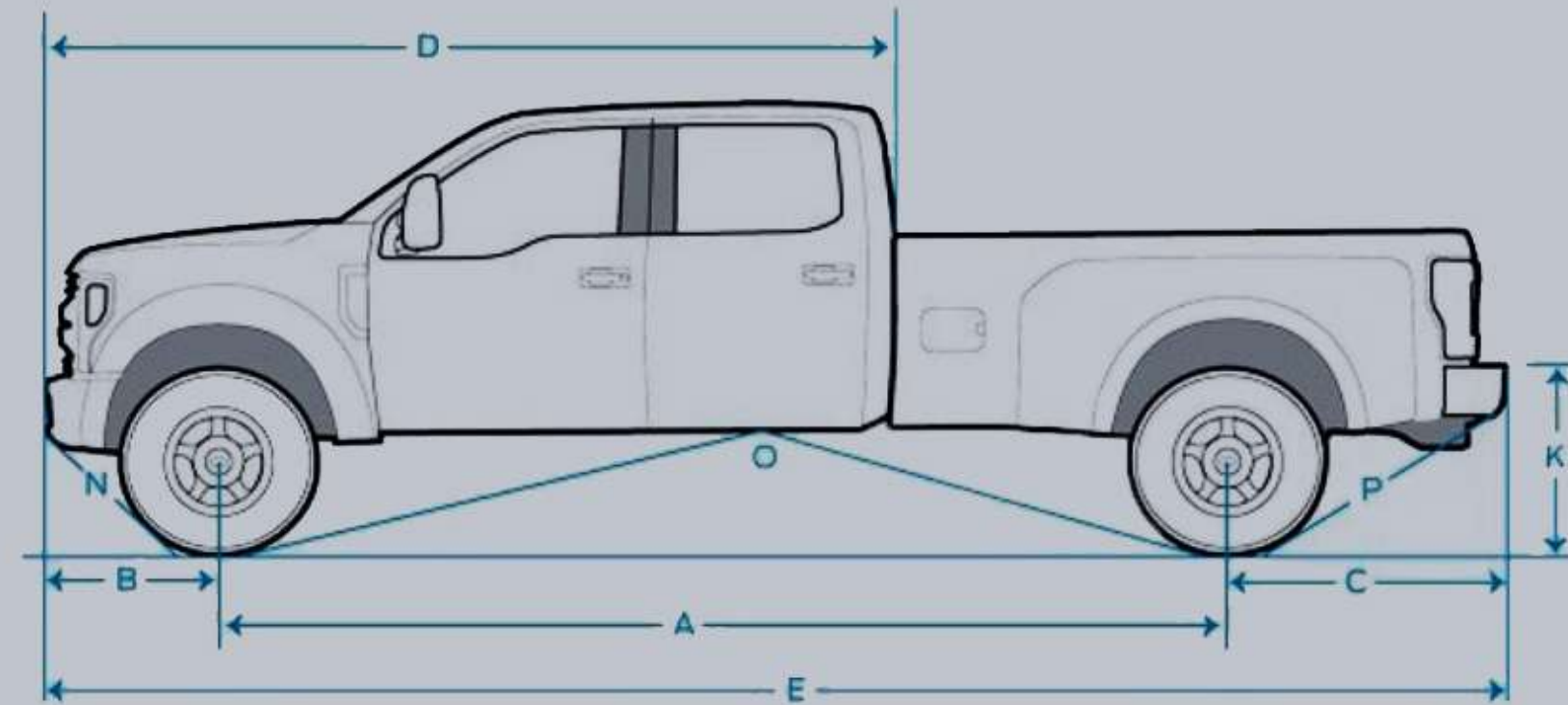
Cualquier reto pesado se vuelve sencillo gracias al poder de su **Motor 6.7L V8 Diésel Ultra Bajo Azufre**, el más potente de su categoría entregando **hasta 500 hp y 1,200 lb-pie de Torque** (disponible en su versión Limited).

Cualidades todoterreno que la vuelven imparables en todas sus versiones:

- Selección de 6 Modos de manejo (Normal, Remolque/Arrastre, Eco, Resbaladizo, Sendero (Terracería) y Off-Road)
- Transmisión Automática de 10 Velocidades con TorqShift®
- Sistema de Tracción 4x4



CAPACIDADES PARA IR MÁS ALLÁ DE LO ORDINARIO



CAPACIDADES

CAPACIDAD DE ARRASTRE (KG)	9,997
CAPACIDAD DE CARGA (KG)	1,505

DIMENSIONES

A	DISTANCIA ENTRE EJES (MM)	4,056
B	VOLADO DELANTERO (MM)	972
C	VOLADO TRASERO (MM)	1,321
D	LONGITUD DE CABINA (MM)	4,016
E	LONGITUD TOTAL (MM)	6,350
F	ANCHO DEL VEHÍCULO (SIN ESPEJOS) (MM)	2,032
G	ANCHO DE VÍA DELANTERA (MM)	1,735
H	ANCHO DE VÍA TRASERA (MM)	1,707
K	DISTANCIA DE APERTURA DE CAJA AL SUELO (MM)	945
L	ALTURA TOTAL (MM)	2,070
M	DISTANCIA MÍNIMA AL SUELO (MM)	216
N	ÁNGULO DE APROXIMACIÓN	16.9°
O	ÁNGULO DE RUPTURA DE LA RAMPA	21.2°
P	ÁNGULO DE SALIDA	21.1°
	ANCHO DEL VEHÍCULO (CON ESPEJOS) (MM)	2,689

MÁS QUE UNA MARCA, UN LEGADO

SUPER DUTY F-250 KING RANCH

Basada en la herencia de fuerza, determinación e innovación, Super Duty F-250 King Ranch llega con la capacidad de estar lista para El Jale en cualquier tipo de terreno.

- Diseño Exterior Exclusivo versión King Ranch con detalles en Parrilla y Batea
- Rines Bitono de Aluminio Pulido de 20 Pulgadas
- Color Bitono en Carrocería
- Faros Delanteros de Refracción LED
- Gráficos FX4





LA HERENCIA SE DISTINGUE EN CADA DETALLE

SUPER DUTY F-250 KING RANCH

Interiores nunca antes visto en esta línea de vehículo, prepárate para experimentar la verdadera sensación de la herencia King Ranch que proviene de un legado basado en El Jale exitoso.

- Volante, Tapetes Frontales y Asientos en Piel Color JAVA Exclusivos King Ranch
- Grabados Únicos King Ranch (Consola Central y Frontal, Volante, Asientos y Tapetes Frontales)

EL JALE TAMBIÉN ES LUJO Y TECNOLOGÍA

SUPER DUTY F-250 LIMITED

Al estar equipada con los más altos estándares de lujo y tecnología en su categoría, disfrutarás de una experiencia de manejo excepcional y de una apariencia totalmente nueva y más robusta que nunca.

- Diseño Exterior Exclusivo versión Limited con detalles en Parrilla, Batea y Rines de Aluminio Pulido de 20 Pulgadas
- Faros Delanteros de Proyección LED
- Gráficos 4X4
- Toma Corriente Eléctrica de 2.0 kW "Pro Power On-board"



INTERIORES A LA ALTURA DE UN LÍDER

SUPER DUTY F-250 LIMITED

Con interiores totalmente nuevos, prepárate para conocer el verdadero significado de confort; su gran espacio, lujo y tecnología elevarán tu rendimiento durante El Jale y podrás llevar tu estilo de vida al siguiente nivel.

- Volante, Tapetes Frontales con Acentos en los Bordos, Grabados y Asientos en Piel Color Gris Perla Exclusivos Limited
- Techo Panorámico Vista Roof®
- Appliqué Exclusivo en Consola Central



TECNOLOGÍA QUE REFLEJA SU LIDERAZGO

- Asientos Delanteros y Traseros Calefactables
- Asientos Delanteros Ventilados
- SYNC® 4 con Pantalla Táctil de 12 pulgadas, Applink®, Apple CarPlay® y Android Auto® Inalámbrico
- Sistema de Audio B&O con 18 Bocinas
- Sistema de Navegación
- Puerta de Batea con Función Eléctrica
- Estribos Eléctricos
- Entrada al Vehículo sin Llave
- Iluminación 360°
- Cámara de Visión 360°



GRANDES EXPERIENCIAS REQUIEREN GRAN TECNOLOGÍA

Head-Up Display

Tecnología que se encarga de proyectar sobre el parabrisas información importante sobre el vehículo, el camino y elementos de seguridad. De esta manera, el conductor no tendrá que apartar la vista del camino.

Sistema de Manejo de Carga On Board Scale

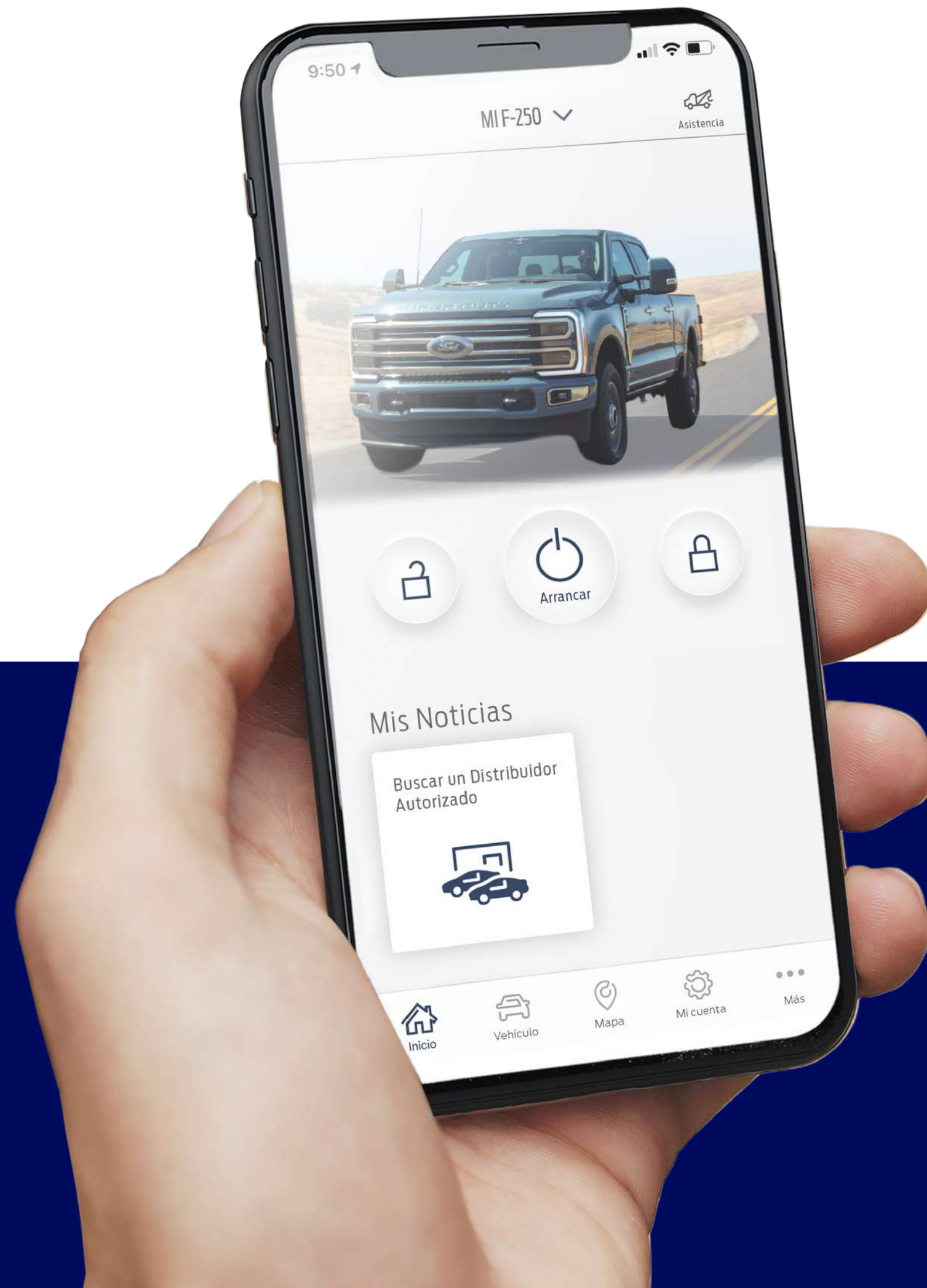
Muestra en la pantalla central el peso y distribución de la carga colocada en la bodega en tiempo real.



FORDPASS® CONNECT 5G

Haz más con FORDPASS®:

- Abrir y cerrar seguros
- Encender motor
- Localizar vehículo
- Alertas del estado del vehículo
- Información general
- Arranque programado
- Monitoreo de presión de llantas
- Iluminación 360°/por zonas
- Comprobación de remolque



Google Play® es una marca registrada de Google LLC. App Store es una marca registrada propiedad de Apple Inc. Para conocer más acerca de FordPass® Connect, revisa los términos y condiciones así como el Aviso de Privacidad de FordPass® en el sitio web: ford.mx/fordpass. *Tráfico en Tiempo Real es operado por HERE® aplican tarifas, contacta con dicho proveedor para más información. Las imágenes son meramente ilustrativas, el diseño, las imágenes internas o externas y las funciones de Fordpass® pueden variar según el vehículo que tenga y la versión de la aplicación que se descargue.

SEGURIDAD QUE CONFIRMA SU TRASCENDENCIA

Siéntete seguro mientras descubres todas las capacidades que F-250 tiene para ti.

- 6 Bolsas de Aire (Frontales en 1a Fila y Laterales en 1a y 2a Fila)
- Frenos de Disco con ABS
- Sistema Inmovilizador de Motor SECURILOCK®
- Gato Mecánico de 3 Toneladas
- Llanta de Refacción de Tamaño Completo
- Kit de Seguridad



NACIDOS PARA LOS QUE BUSCAN SEGURIDAD

Asistencia de Pre-Colisión con Freno de Emergencia Automático

Mecanismo que, al detectar que existe un riesgo de colisión, alerta al conductor con un letrero en el panel de instrumentos, activa una alerta y apaga el audio. Si el conductor no reacciona, precargará los frenos para ayudar a frenar lo más pronto posible. Cuenta con 3 niveles de sensibilidad: Alto, Normal y Bajo.

Control de Crucero Adaptativo con Stop & Go

Cuando se activa, sostiene una velocidad constante sin necesidad de presionar el acelerador o freno y mantiene una distancia programable contra el vehículo de enfrente. Además, esta tecnología puede detener el vehículo por completo y reanudar la aceleración de manera automática.

ASISTENCIA PARA LLEVARTE AL SIGUIENTE NIVEL

Control de Remolque Pro Trailer Backup Assist

Esta característica le permitirá al usuario estacionar su vehículo con remolque de manera mucho más sencilla, solo necesita guardar las configuraciones del remolque y girar la perilla para controlarlo.

Sistema de Enganche de Remolque Pro Trailer Hitch Assist

A través de un botón permite posicionar el vehículo de manera autónoma al controlar la velocidad, dirección y frenado para facilitar enganchar el remolque.

Asistencia de Frenado para Remolque

Tecnología que asegura que el frenado del remolque sea suave, efectivo y coordinado con el vehículo. Utiliza el ABS para detectar si los frenos del remolque están por bloquearse.



COLORES

DISPONIBLES EN VERSIÓN XLT



Blanco Oxford



Negro Obsidiana



Rojo Racing



Azul Marino Metálico



Gris Carbono



Gris Piedra



Plata

COLORES

DISPONIBLES EN VERSIÓN KING RANCH



Gris Niebla



Negro Obsidiana



Blanco Metálico



Blanco Oxford



Azul Marino Metálico

COLORES

DISPONIBLES EN VERSIÓN LIMITED



Blanco Metálico



Azul Marino Metálico



Gris Carbono



Gris Niebla



Plata



Negro Obsidiana



Gris Piedra

ESPECIFICACIONES

DESEMPEÑO

	XLT	KING RANCH	LIMITED
MOTOR 6.7L V8 DIÉSEL ULTRA BAJO AZUFRE CON 475 HP Y 1,050 LB-PIE DE TORQUE	●	●	-
MOTOR 6.7L V8 DIÉSEL ULTRA BAJO AZUFRE CON 500 HP Y 1,200 LB-PIE DE TORQUE	-	-	●
TRANSMISIÓN AUTOMÁTICA DE 10 VELOCIDADES CON TORQSHIFT®	●	●	●
SISTEMA DE TRACCIÓN 4X4	●	●	●
SELECCIÓN DE 6 MODOS DE MANEJO (NORMAL, REMOLQUE/ARRASTRE, ECO, RESBALADIZO, SENDERO (TERRACERÍA) Y OFFROAD)	●	●	●
DIRECCIÓN HIDRÁULICA ASISTIDA	●	●	●
CAJA REDUCTORA ELECTRÓNICA CON DIFERENCIAL BLOQUEABLE	●	●	●
AMORTIGUADORES DELANTEROS Y TRASEROS TODO TERRENO	●	●	-
BATERÍA AUXILIAR	-	-	●
TANQUE DE DIÉSEL DE 128 LITROS	●	●	●
BATERÍA DUAL DE 12V 750 CCA 68AH AGM	●	●	●
DOBLE ALTERNADOR DE TRABAJO PESADO 250 AMP Y 157 AMP	●	●	●
CAPACIDAD DE CARGA (KG)	1,505	1,505	1,505
CAPACIDAD DE ARRASTRE (KG)	9,977	9,977	9,977
PESO BRUTO VEHICULAR (KG)	4,808	5,034	5,034
RECEPTOR DE REMOLQUE	●	●	●
TOMA CORRIENTE ELÉCTRICA DE 110V	●	●	-
TOMA CORRIENTE ELÉCTRICA DE 2.0 KW "PRO POWER ON-BOARD"	-	-	●

ASISTENCIA

	XLT	KING RANCH	LIMITED
CONTROL ANTI VOLCADURA (RSC®)	●	●	●
CONTROL DE REMOLQUE PRO TRAILER BACKUP ASSIST	●	●	●
CÁMARA DE REVERSA CON SENSORES	●	●	●
CÁMARA DE VISIÓN 360 GRADOS	●	●	●
ASISTENCIA DE FRENADO PARA REMOLQUE	●	●	●
ASISTENCIA DE FRENADO DE EMERGENCIA	●	●	●
CONTROL DE CRUCERO ADAPTATIVO CON STOP & GO	-	●	●
CONTROL DE VELOCIDAD CRUCERO	●	-	-
SISTEMA DE MONITOREO DE PRESIÓN DE LLANTAS (TPMS)	●	●	●
SISTEMA DE MANEJO DE CARGA ON BOARD SCALE	●	●	●
CONTROL DE DESCENSO DE PENDIENTES	●	●	-
SISTEMA DE ENGANCHE DE REMOLQUE PRO TRAILER HITCH ASSIST	-	●	●
ALERTA Y ASISTENCIA DE PRESERVACIÓN DE CARRIL	●	●	●
ASISTENCIA DE PRE-COLISIÓN CON FRENO DE EMERGENCIA AUTOMÁTICO	●	●	●

CONECTIVIDAD

	XLT	KING RANCH	LIMITED
SYNC® 4 CON PANTALLA TÁCTIL DE 8 PULGADAS, APPLINK®, APPLE CARPLAY® Y ANDROID AUTO® INALÁMBRICO	●	-	-
SYNC® 4 CON PANTALLA TÁCTIL DE 12 PULGADAS, APPLINK®, APPLE CARPLAY® Y ANDROID AUTO® INALÁMBRICO	-	●	●
SISTEMA DE NAVEGACIÓN	-	●	●
RADIO AM/FM/USB/BT CON 6 BOCINAS	●	-	-
RADIO AM/FM/USB/BT CON 18 BOCINAS	-	●	●
FORDPASS® CONNECT 5G	●	●	●
CLUSTER DIGITAL DE 12 PULGADAS	-	●	●
HEAD-UP DISPLAY	-	●	●

SEGURIDAD

	XLT	KING RANCH	LIMITED
CINTURONES DE SEGURIDAD DE TRES PUNTOS, AJUSTABLES CON PRETENSORES Y RETRACTORES	●	●	●
KIT DE SEGURIDAD QUE INCLUYE EXTINTOR, TRIÁNGULOS DE ALERTA Y SEGUROS PARA RINES	●	●	●
FRENOS DE DISCO CON ABS	●	●	●
ALARMA DE PÁNICO	●	●	●
GATO MECÁNICO DE 3 TONELADAS	●	●	●
SISTEMA INMOVILIZADOR DE MOTOR SECURILOCK®	●	●	●
SEGUROS ELÉCTRICOS	●	●	●
6 BOLSAS DE AIRE (FRONTALES EN 1A FILA Y LATERALES EN 1A Y 2A FILA)	●	●	●

CONFORT

	XLT	KING RANCH	LIMITED
AIRE ACONDICIONADO MANUAL	●	-	-
AIRE ACONDICIONADO AUTOMÁTICO DE DOBLE ZONA	-	●	●
VOLANTE AJUSTABLE	●	-	-
VOLANTE CON AJUSTE ELÉCTRICO DE ALTURA Y PROFUNDIDAD CON MEMORIA	-	●	●
VOLANTE EXCLUSIVO EN PIEL KING RANCH	-	●	-
VOLANTE EXCLUSIVO EN PIEL LIMITED	-	-	●
VOLANTE CALEFACTABLE	-	●	●
ESCALÓN FLEXIBLE EN BATEA	●	●	●
ENCENDIDO REMOTO DE MOTOR	●	●	●
COMPARTIMIENTO DE ALMACENAJE DEBAJO DE LOS ASIENTOS TRASEROS	-	●	●
PISO DE VINIL	●	●	●
ILUMINACIÓN AMBIENTAL	-	●	●
CONSOLA SUPERIOR FRONTAL	●	●	●
CONSOLA CENTRAL CON TAPA EXCLUSIVA EN PIEL KING RANCH	-	●	-
CONSOLA CENTRAL CON TAPA EXCLUSIVA EN PIEL LIMITED	-	-	●
ASIENTOS DELANTEROS EN TELA TIPO CAPITÁN CON CONSOLA CENTRAL	●	-	-
ASIENTOS DELANTEROS EN PIEL EXCLUSIVOS LIMITED TIPO CAPITÁN CON CONSOLA CENTRAL	-	-	●
ASIENTOS DELANTEROS EN PIEL EXCLUSIVOS KING RANCH TIPO CAPITÁN CON CONSOLA CENTRAL	-	●	-

CONFORT

	XLT	KING RANCH	LIMITED
ASIENTO DE PASAJERO CON AJUSTE ELÉCTRICO DE 8 POSICIONES	-	•	•
ASIENTO DE CONDUCTOR CON AJUSTE ELÉCTRICO DE 8 POSICIONES	•	•	•
ASIENTO DE PASAJERO CON AJUSTE MANUAL	•	-	-
ASIENTOS TRASEROS EN TELA TIPO BANCA	•	•	•
ASIENTOS VENTILADOS Y CALEFACTABLES PARA CONDUCTOR Y PASAJERO	-	•	•
ASIENTOS TRASEROS CALEFACTABLES	-	•	•
ASIENTO CON SOPORTE LUMBAR PARA CONDUCTOR	•	•	•
ASIENTO CON SOPORTE LUMBAR PARA PASAJERO	-	•	•
CABECERAS FRONTALES DE 2 POSICIONES	•	-	-
CABECERAS FRONTALES DE 4 POSICIONES	-	•	•
DESCANSABRAZOS TRASERO CON PORTAVASOS	-	•	•
ESPEJO RETROVISOR ELECTROCRÓMICO	•	•	•
ENTRADA AL VEHÍCULO SIN LLAVE	•	•	•
ILUMINACIÓN 360°	•	•	•
BOLSAS PORTA MAPAS EN ASIENTO DE CONDUCTOR Y PASAJERO	•	•	•
ASIENTO TRASERO CON RESPALDO ABATIBLE	•	•	•
CARGADOR INALÁMBRICO PARA DISPOSITIVOS MÓVILES	-	•	•
PEDALES AJUSTABLES CON MEMORIA	-	•	•
TAPETES FRONTALES EXCLUSIVOS CON LOGO KING RANCH	-	•	-
TAPETES FRONTALES EXCLUSIVOS CON ACENTO EN LOS BORDES	-	-	•
MEDALLÓN TRASERO DESLIZABLE ELÉCTRICO CON CRISTAL DE PRIVACIDAD	•	•	•

EXTERIOR

	XLT	KING RANCH	LIMITED
RIN DE ALUMINIO DE 20 PULGADAS EN ALUMINIO PINTADO (LLANTAS L275/65R 20E A/T, INCLUYENDO LLANTA DE REFACCIÓN)	•	-	-
RIN DE ALUMINIO DE 20 PULGADAS EN ALUMINIO PULIDO (LLANTAS L275/65R 20E A/T, INCLUYENDO LLANTA DE REFACCIÓN)	-	•	-
RIN DE ALUMINIO DE 20 PULGADAS EN ALUMINIO PULIDO CON DISEÑO EXCLUSIVO LIMITED (LLANTAS L275/65R 20E A/T, INCLUYENDO LLANTA DE REFACCIÓN)	-	-	•
CARROCERÍA DOBLE TONO	-	•	-
TECHO PANORÁMICO VISTA ROOF®	-	-	•
4 GANCHOS DE SOPORTE EN LA CAJA PICKUP	•	•	•
LUZ DE FRENO UBICADA EN TECHO	•	•	•
PARABRISAS ACÚSTICO LAMINADO	•	•	•
2 GANCHOS FRONTALES PARA ARRASTRE	•	•	-
2 GANCHOS FRONTALES PARA ARRASTRE CROMADOS	-	-	•
LIMPIA PARABRISAS CON SENSOR DE LLUVIA	-	•	•
LIMPIA PARABRISAS DE FUNCIÓN VARIABLE	•	-	-
FAROS CON ACTIVACIÓN AUTOMÁTICA DE LUCES ALTAS	•	•	•
GRÁFICOS 4X4	-	-	•
GRÁFICOS FX4 EN PLATEADO Y ROJO	•	•	-
DEFENSA DELANTERA, TRASERA Y PARRILLA AL COLOR DE LA CARROCERÍA	-	•	•
DEFENSA DELANTERA, TRASERA Y PARRILLA CROMADAS	•	-	-
CRISTALES DE PRIVACIDAD	•	•	•
LUCES TRASERAS LED	•	•	•
CRISTALES ELÉCTRICOS	•	•	•
FAROS DE REFRACCIÓN LED	-	•	-

EXTERIOR

	XLT	KING RANCH	LIMITED
FAROS DE HALÓGENO	●	-	-
FAROS DE PROYECCIÓN LED	-	-	●
LUCES DIURNAS	●	●	●
FAROS DE NIEBLA DELANTEROS LED	-	●	●
FAROS DE NIEBLA DELANTEROS	●	-	-
PUERTA DE BATEA CON FUNCIÓN ELÉCTRICA	-	●	●
BATEA CON ESCALÓN PLEGABLE	●	●	●
ESTRIBOS ELÉCTRICOS	-	●	●
ESTRIBOS CROMADOS	●	-	-
MANIJAS EXTERIORES EN COLOR CROMO SATINADO	-	-	●
MANIJAS EXTERIORES AL COLOR DE LA CARROCERÍA	-	●	-
MANIJAS EXTERIORES NEGRAS	●	-	-
MANIJA DE BATEA NEGRA	●	-	-
MANIJA DE BATEA AL COLOR DE LA CARROCERÍA	-	●	-
MANIJA DE BATEA EN CROMO SATINADO	-	-	●
DETALLE EXCLUSIVO EN BATEA KING RANCH	-	●	-
DETALLE EXCLUSIVO EN BATEA LIMITED	-	-	●
ESPEJOS LATERALES NEGROS DE DOBLE BRAZO ABATIBLES MANUALMENTE CON LUZ DIRECCIONAL Y MONITOREO DE PUNTO CIEGO	●	-	-
ESPEJOS LATERALES AL COLOR DE LA CARROCERÍA DE DOBLE BRAZO ABATIBLES MANUALMENTE CON LUZ DIRECCIONAL Y MONITOREO DE PUNTO CIEGO	-	●	●
DISEÑO DE PARRILLA EXCLUSIVA KING RANCH	-	●	-
DISEÑO DE PARILLA EXCLUSIVA LIMITED	-	-	●
TUBO DE ESCAPE CROMADO	-	-	●
CUBIERTA DE CAJA PICKUP (BEDLINER)	●	●	●

COLORES EXTERIORES

	XLT	KING RANCH	LIMITED
ROJO RACING	●	-	-
GRIS PIEDRA	●	-	●
PLATA	●	-	●
BLANCO METÁLICO	-	●	●
GRIS CARBONO	●	-	●
GRIS NIEBLA	-	●	●
BLANCO OXFORD	●	●	-
NEGRO OBSIDIANA	●	●	●
AZUL MARINO METÁLICO	●	●	●

COLORES INTERIORES

	XLT	KING RANCH	LIMITED
VESTIDURA EN TELA GRIS PIEDRA	●	-	-
VESTIDURA EN PIEL JAVA	-	●	-
VESTIDURA EN PIEL GRIS PERLA	-	-	●

“Ford Motor Company se reserva el derecho de modificar en sus productos: especificaciones técnicas, opciones de equipamiento, combinaciones de accesorios y colores, en cualquier momento, sin incurrir en responsabilidad alguna. La presente ficha técnica no incluye información relativa a cambios de producto, incorporación de opciones, requerimientos de ordenamiento o limitaciones de disponibilidad que hayan sucedido posteriormente a la publicación de la misma. Consulta a tu Distribuidor Autorizado Ford más cercano para obtener información actualizada. Las imágenes son meramente ilustrativas.”

NUEVA F-250 SUPER DUTY 2023



NACIDOS DEL JALE